

БУДОВА АВТОМОБІЛЯ І ТРАКТОРА

ЧАСТИНА 1
Посібник до лабораторних робіт



**Чернігівський національний педагогічний університет
імені Т.Г.Шевченка**

БУДОВА АВТОМОБІЛЯ І ТРАКТОРА

ЧАСТИНА 1

Посібник до лабораторних робіт

Для студентів технологічного факультету

Чернігів - 2014

УДК 629.33+656.137 (076.5)
ББК 033+034
Б 90

Рецензенти:

Пилипенко О.І. – доктор технічних наук, професор,
завідувач кафедри основ конструювання машин
Чернігівського національного технологічного університету;

Торубара О.М. – доктор педагогічних наук, професор,
завідувач кафедри професійної освіти та безпеки
життєдіяльності, декан технологічного факультету
Чернігівського національного педагогічного університету
імені Т.Г. Шевченка

Укладачі: **В.С. Люлька, Ю.Є. Перинський,
М.М. Коньок, Л.М. Бивалькевич**

Б 90 Будова автомобіля і трактора. Частина 1. Посібник до
лабораторних робіт: для студентів технологічного факультету /
Укладачі : Люлька В.С., Перинський Ю.Є., Коньок М.М.,
Бивалькевич Л.М. – Чернігів: ЧНПУ, 2014. – 124 с.

Рекомендовано до друку вченою радою технологічного факультету
Чернігівського національного педагогічного університету
імені Т.Г. Шевченка
(протокол № 5 від 09 січня 2014 року)

© Люлька В.С., Перинський Ю.Є.,
Коньок М.М., Бивалькевич Л.М., 2014

ЗМІСТ

ВСТУП	4
ЛАБОРАТОРНА РОБОТА №1 Загальні відомості про трактори та автомобілі	5
ЛАБОРАТОРНА РОБОТА №2 Загальна будова і основи роботи двигунів внутрішнього згоряння.....	16
ЛАБОРАТОРНА РОБОТА №3 Кривошипно-шатунний механізм	25
ЛАБОРАТОРНА РОБОТА №4 Вивчення будови і роботи газорозподільного і декомпресійного механізму	36
ЛАБОРАТОРНА РОБОТА №5 Система охолодження автомобільних і тракторних двигунів внутрішнього згоряння.	51
ЛАБОРАТОРНА РОБОТА №6 Система мащення автомобільних і тракторних двигунів внутрішнього згоряння.....	64
ЛАБОРАТОРНА РОБОТА №7 Система живлення карбюраторних бензинових двигунів.....	77
ЛАБОРАТОРНА РОБОТА №8 Система живлення дизельних двигунів	89
ЛАБОРАТОРНА РОБОТА №9 Система живлення двигунів газобалонних установок	103
ЛАБОРАТОРНА РОБОТА №10 Інжекторна паливна система автомобілів	113
ЛІТЕРАТУРА	124



ВСТУП

Даний методичний посібник створений згідно навчальної програми з дисципліни "Будова автомобіля і трактора" для підготовки студентів спеціальностей 7.01010301, 8.01010301 "Технологічна освіта (автосправа)".

У посібнику наведено теоретичний матеріал по темах, що входять до розділу "Двигуни внутрішнього згоряння". У кожній темі подано опис конструкції, принцип дії механізмів і систем двигунів внутрішнього згоряння автомобілів з необхідними схемами і ілюстраціями. В кінці кожної теми наведено питання для контролю та самоконтролю.

Методичний посібник призначений для підвищення активності в навчанні та ефективності пізнавальної діяльності студентів.

ЛАБОРАТОРНА РОБОТА №1

ЗАГАЛЬНІ ВІДОМОСТІ ПРО ТРАКТОРИ ТА АВТОМОБІЛІ

МЕТА: Ознайомитись з класифікацією автомобілів та тракторів. Вивчити загальну будову, призначення, індексацію автомобілів та основні групи деталей, механізмів і агрегатів тракторів.

Обладнання робочого місця: автомобіль УАЗ-452 зі знятим кузовом, встановлений на підставках; автомобіль ГАЗ-52; автомобіль ЗИЛ-130; трактори Т-40, Т-150К, Т-74; схеми і плакати загальної будови автомобіля, трактора.

Завдання до роботи

1. Ознайомитись з класифікацією автомобілів та тракторів.
2. Визначити основні частини вантажного автомобіля та їх призначення.
3. Вивчити індексацію автомобілів.
4. Визначити розміщення основних механізмів і агрегатів трактора.

Порядок виконання роботи

1. Записати тему, мету роботи, зміст її виконання.
2. Ознайомитись зі змістом інформаційного блоку.
3. Оформити письмовий звіт в робочому зошиті за наступними питаннями:
 - 3.1. дайте визначення поняття "Автомобіль", "Трактор";
 - 3.2. скласти схему поділу автомобілів за призначенням;
 - 3.3. скласти схему класифікації тракторів;
 - 3.4. замалювати схематично загальну будову автомобіля, позначити основні частини й агрегати;
 - 3.5. записати індексацію автомобілів та навести 2-3 приклади позначення автомобілів;
 - 3.6. записати тягові класи сільськогосподарських тракторів.
4. Дати усні відповіді на контрольні запитання.
5. Зробити висновки по роботі.
6. Виконати індивідуальне завдання за вказівкою викладача.
7. Захистити виконану лабораторну роботу.

Рекомендована література: [1, 4, 5, 6, 7, 9, 11, 12].

ІНФОРМАЦІЙНИЙ БЛОК

Класифікація автомобілів

Автомобіль – це транспортна безрейкова машина на колісному або напівгусеничному ході, що приводиться в рух власним двигуном і призначається для перевезень вантажів, людей та виконання спеціальних завдань.

За призначенням автомобілі поділяють на вантажні, пасажирські, спеціальні.

Вантажні автомобілі *за характером використання* бувають: загального призначення, кузови яких мають форму бортової платформи; спеціалізовані – перевозять спеціальні вантажі: сипкі, рідкі, швидкопсувні і т.д. До них належать самоскиди, фургони, панелевози, рефрижератори, цистерни тощо.

Залежно від повної маси (в тоннах) вантажні автомобілі поділяють на сім класів 1) до 1,2т; 2) 1,3-3т; 3) 3,1-5т; 4) 5-8т; 5) 8-16т; 6) 16-40т; 7) понад 40т. У характеристиці вантажних автомобілів зазначають їхню вантажопідйомність, тобто масу вантажу, яку він може перевозити в кузові по дорогах із твердим покриттям. Під час роботи на ґрунтових дорогах зазначена вантажопідйомність знижується приблизно на 25 %.

За вантажопідйомністю вантажні автомобілі поділяють на такі класи: особливо малої вантажопідйомності (до 0,5 т); малої (0,5...2 т); середньої (2...5 т); великої (5... 15 т); особливо великої (понад 15 т – позашляховик).

Пасажирські автомобілі, що вміщують до восьми чоловік (з водієм), належать до *легкових*, понад вісім чоловік – до *автобусів*.

Легкові автомобілі *за робочого об'єму двигуна (в літрах)* поділено на такі класи: особливо малий – до 1,2 л; малий – 1,3-1,8 л; середній – 1,9-3,5 л; великий – понад 3,5 л; вищий – не регламентується.

За основу класифікації автобусів взято їх *довжину (в метрах)*, за якою їх поділено на такі класи: особливо малий – до 5 м; малий – 6-7,5 м; середній – 8-9,5 м; великий – 10,5-12 м; особливо великий (зчленований) – 16,5 м і більше.

За призначенням автобуси поділяють на міжміські, міські, місцевого сполучення. Окрему групу становлять туристичні автобуси.

Спеціальні автомобілі виконують переважно нетранспортні роботи: пожежні, автокрани, санітарні сміттєзбиральні та ін.

Автомобілі, пристосовані для буксирування причепів і напів-причепів, називають *автомобілями-тягачами*. Автомобіль-тягач разом з одним чи декількома причепами утворює *автопоїзд*.

За пристосованістю до дорожніх умов автомобілі поділяють на звичайної та підвищеної прохідності; їх характеризує колісна формула: 4×2, 4×4, 6×4, 6×6 і т.д. Це умовна характеристика ходової частини автомобіля в якій перша цифра означає число коліс, друга – число ведучих коліс.

Таблиця 1.1. Індексція автомобілів

Легкові автомобілі							
Робочий об'єм двигуна, л	до 1,2	1,3...1,8	1,9...3,5	понад 3,5			
Індекс	11	21	31	41			
Автобуси							
Довжина, м	до 5	6...7,5	8...9,5	10,5...12	понад 16,5		
Індекс	22	32	42	52	62		
Вантажні автомобілі							
Повна маса, т	до 1,2	1,3...3	3...5	5...8	8...16	16..40	> 40
Індекс автомобіля з бортовою платформою	13	23	33	43	53	63	73
сідельного тягача	14	24	34	44	54	64	74
самоскида	15	25	35	45	55	65	75
цистерни	16	26	36	45	56	66	76
фургона	17	27	37	45	57	67	77
спеціального	19	29	39	49	59	69	79

Автомобілі позначають літерами і цифрами. Літери вказують завод-виробник: ЗАЗ, ВАЗ, КамАЗ і т.д. Цифрові позначення для базових моделей складаються з чотирьох цифр, перші дві з яких означають клас і вид автомобіля, дві наступні – номер моделі. Наприклад, цифрові позначення ЗАЗ-1102 означають: 1 – робочий об'єм до 1,2 л, 1 – легковий, 02 – модель; вантажний автомобіль ЗІЛ-431410: 43 – повна маса автомобіля в межах 5-8 т, 14 – модель, 1 – номер модифікації. Шостою цифрою позначають номер експортного варіанта виконання.

До конструкції автомобіля ставлять експлуатаційні або виробничі і споживчі вимоги. *Експлуатаційні* – це економічність за питомою витратою паливна, курсова стійкість, керованість, маневреність, плавність ходу, прохідність, надійність, технологічність обслуговування і ремонту, мінімальна собівартість транспортних робіт.

Споживчі вимоги – нижча порівняно з аналогічними марками вартість придбання та експлуатації автомобіля, його безвідмовність і ремонтпридатність, безпека, комфортабельність, легкість керування. Вимоги безпеки поширюються на ймовірність зниження кількості дорожньо-транспортних пригод і зменшення шкідливого впливу автомобіля на навколишнє середовище.

До вантажних автомобілів у сільському господарстві крім зазначених ставлять специфічні вимоги за вантажопідйомністю і вантажомісткістю, рівнем мінімально стійкої швидкості руху під час спільної роботи зі збиральними машинами, конструкцією і герметичністю кузова.

Загальна будова автомобіля

Автомобіль складається з трьох основних частин (рис. 1.1): двигуна, шасі, кузова.

Двигун перетворює теплоту, що виділяється під час згоряння палива, на механічну роботу руху.

Шасі становить основу для розміщення двигуна, кузова, мостів з колесами, підвісок і систем керування. До складу шасі входять: трансмісія; ходова частина; механізми керування.

Трансмісія автомобіля слугує для передавання зусилля обертання від двигуна до ведучих коліс та зміни цього зусилля. До трансмісії належать: зчеплення; коробка передач; карданна передача; головна передача; диференціал; приводні вали коліс (півосі).

Зчеплення призначається для плавного передавання крутного моменту від двигуна до інших агрегатів і вузлів трансмісії та тимчасового роз'єднання їх. Розташовується між двигуном і коробкою передач.

Коробка передач слугує для зміни в широкому діапазоні крутного моменту, що передається від зчеплення до карданної передачі автомобіля, роз'єднання їх, а також зміни напряму обертання карданного вала, тобто забезпечує рух автомобіля заднім ходом.

Карданна передача призначається для передачі крутного моменту від коробки передач до головної передачі під кутом, що змінюється.

Головна передача слугує для збільшення крутного моменту (зменшення частоти обертання) та передавання його на приводні вали.

Диференціал забезпечує обертання ведучих коліс автомобіля з неоднаковою частотою, що необхідно під час руху на поворотах і по нерівній дорозі.

Приводні вали коліс (півосі) призначаються для передавання крутного моменту від диференціала до ведучих коліс.



Рис. 1.1. Основні частини вантажного автомобіля

Ходова частина автомобіля – це візок, що складається з рами, переднього й заднього мостів, підвісок та коліс.

До **механізмів керування** належать: рульове керування, що призначається для зміни напрямку руху автомобіля; гальмова система, яка призначається для зниження швидкості автомобіля аж до повної зупинки й утримання його на місці.

Кузов автомобіля призначається для розміщення вантажів, водія та пасажирів. Кузов вантажних автомобілів складається з кабіни водія й вантажної платформи, а кузов легкових автомобілів – суцільнометалевий.

Компонування автомобілів

Залежно від взаємного розташування двигуна, шасі й кузова розрізняють такі компонування: вантажних автомобілів; легкових; автобусів.

Найбільш поширені чотири варіанти *компонувальних схем* вантажних автомобілів, що різняться між собою розміщенням двигуна і кабіни (рис. 1.2).

а) *капотна* (рис. 1.2,а; автомобілі типу КрАЗ-6505) – двигун знаходиться над переднім мостом, кабіна – за двигуном; перевагами такого розміщення є добра доступність до двигуна, зручність входу і виходу з кабіни, найменше можливе навантаження на передній міст; недоліком – обмежений передній огляд;

б) *короткокапотна* (рис. 1.2,б; автомобілі типу ЗІЛ-433100) – двигун знаходиться над переднім мостом, кабіна частково "насунута" на двигун; переваги – можливість зменшення колісної бази і довжини автомобіля, оптимальне навантаження на передній міст; недоліки – утруднений доступ до задньої частини двигуна, менша ширина дверей, підвищений рівень шуму у кабіні;

в) *кабіна* розміщена над двигуном, двигун – над переднім мостом, (рис. 1.2, в; автомобілі типу ГАЗ-66); переваги – можливість отримання мінімальних колісної бази і довжини автомобіля, збільшення навантаження на передні колеса для повнопривідних автомобілів, досягнення доброго огляду з кабіни; недоліки – велика висота підлоги кабіни, ускладнений вхід і вихід із неї, неможливість розміщення в кабіні більше ніж дві людини, для доступу до двигуна необхідне відкидання кабіни на шарнірах передньої опори;

г) *кабіна* максимально зміщена вперед, двигун знаходиться позаду переднього моста (рис. 1.2, г; автомобілі типу КамАЗ-5320); переваги – добрий огляд із кабіни, зручність входу і виходу з неї,

помірна висота і рівна поверхня підлоги; недоліки – для доступу до двигуна необхідність підймання кабіни або капота, з'єднаного з крилами, вплив на водія великих вертикальних навантажень.

Автомобілі сільськогосподарського призначення мають в основному короткокапотну і з переднім розміщенням кабіни схеми компонувань, які забезпечують зручний рух на дорогах будь-якої категорії.

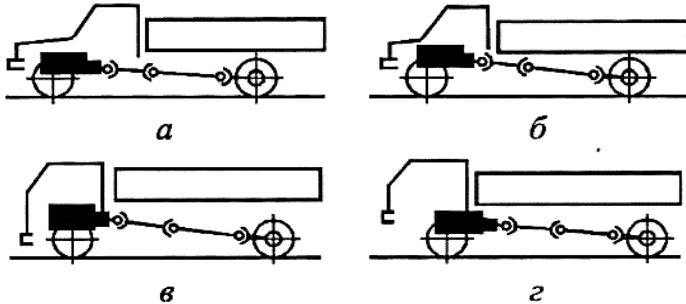


Рис. 1.2. Основні компонувальні схеми вантажних автомобілів
 а) капотна; б) короткокапотна; в) кабіна над двигуном;
 г) передня кабіна

У легкових автомобілів двигун може розташовуватися в передній або задній частині, й ведучими є задні або передні колеса.

В автомобілі "Запорожець" двигун розміщено ззаду, й задні колеса є ведучими. В цьому разі немає поздовжньо розташованого карданного вала, тому можна опустити підлогу кузова, змістивши центр ваги автомобіля, збільшується площа пасажирського салону. Недоліки: складно керувати двигуном і трансмісією з місця водія, нерационально розподіляється маса між переднім та заднім мостами.

Автомобілі з переднім розташуванням двигуна й передніми ведучими колесами також не мають карданної передачі та підкарданного короба, що зменшує масу автомобіля й робить їхній салон просторішим та комфортабельнішим. Автомобілі з переднім приводом характеризуються доброю стійкістю під час руху з високою швидкістю. Їхній недолік – зниження зчеплення ведучих коліс із дорогою під час руху на підйомі.

В автомобілях підвищеної прохідності крутний момент від двигуна передається на передні й задні колеса.

Автобуси компонують за такими схемами: з переднім розміщенням двигуна; із заднім розміщенням двигуна; з розміщенням двигуна під підлогою.

Класифікація тракторів

Трактор – це самохідна колісна або гусенична машина призначена для виконання в агрегаті з начіпними, напівнацепними або причепними машинами і знаряддями сільськогосподарських, дорожніх, будівельних, землерильних, транспортних, меліоративних, лісогосподарських та інших робіт.

Трактори класифікують за призначенням, типом ходових систем, номінальним тяговим зусиллям і розміщенням основних механізмів, агрегатів і систем.

За *призначенням* сільськогосподарські трактори поділяють на трактори загального призначення, просапні, універсально-просапні, спеціалізовані на вирощуванні сільськогосподарських культур (винограникові, рисові, садівничі, буряківничі та ін.), для роботи в різних умовах експлуатації (гірські, болотохідні, тепличні), а також на малогабаритні та мотоблоки.

Трактори загального призначення виконують енергоємні технологічні операції в рослинництві (оранка, суцільна культивування, розпушування, внесення добрив, дискування важкими боронами і т.д.) і кормовиробництві. Основні вимоги до таких тракторів: високі тягові якості, низький тиск на ґрунт.

Просапні трактори виконують роботи з посіву, догляду і збирання просапних культур у міжряддях різної ширини. Крім того, до 60 % часу їх використовують на транспортних роботах і обмежено на оранці й інших енергоємних операціях. Отже, вимоги до них визначають операції міжрядного обробітку просапних культур, до них належать необхідність регулювання колії ходової системи та агротехнічного просвіту відповідно до ширини міжрядь і висоти рослин, висока маневреність і керованість під час руху агрегату в міжряддях.

Універсально-просапні трактори поєднують характеристики двох попередніх груп тракторів, але їх обмежено використовують на роботах з підготовки ґрунту.

Спеціалізовані трактори мають характерні конструктивні особливості для обробітку відповідних видів сільськогосподарських культур у різних ґрунтово-кліматичних умовах.

За *типом ходових систем* (рушіїв) трактори поділяють на колісні і гусеничні. *Колісні трактори* порівняно з гусеничними універсальніші і швидкохідніші, однак мають недостатню прохідність, особливо на ґрунтах з підвищеною вологістю.

Сільськогосподарські трактори залежно від конструкції ходової системи позначають індексами "К" – колісний, а гусеничний рушій не позначається. Цифра перед "К" – це загальне число коліс, після – число ведучих коліс. До позначення додають також літеру "а" або "б", які характеризують конструкцію трактора. Наприклад, позначення 4К2а: 4-колісний трактор із двома ведучими колесами, напрямні колеса меншого діаметра; 4К4б: 4-колісний трактор, усі його колеса ведучі й однакового діаметра.

За типом остова трактори поділяють на рамні (мають остов – клепану або зварну раму, ДТ-75); безрамні (мають остов, утворений з'єднанням окремих частин трактора, Т-25); піврамні (остов утворений корпусами механізмів заднього моста, двома балками прикріпленими болтами або привареними до корпусу заднього моста і поперечкою, що зв'язує лонжерони в передній частині, Т-150К).

За номінальним тяговим зусиллям (тобто здатністю трактора розвивати певну силу тяги за повного завантаження двигуна на нижчих робочих передачах) сільськогосподарські трактори поділяють на 10 класів (табл. 1.2).

Таблиця 1.2. Тягові класи сільськогосподарських тракторів

Тяговий клас	Значення номінального тягового зусилля, кН	Тяговий клас	Значення номінального тягового зусилля, кН
0,2	1,8 – 5,4	3	27 – 36
0,6	5,4 – 8,1	4	36 – 45
0,9	8,1 – 12,6	5	45 – 54
1,4	12,6 – 18	6	54 – 72
2	18 – 27	8	72 – 108

Тракторна промисловість України випускає трактори, що розвивають тягове зусилля від 2 до 50 кН.

За розміщенням механізмів, агрегатів і систем трактори поділяють на моноблокове і роздільно-агрегатне компонування.

Для моноблокового компонування трактора характерне переднє розміщення двигуна і заднє (над задньою віссю) розміщення кабіни, а також керовані передні колеса, діаметр яких менший, ніж задніх.

Трансмісію виконують в одному блоці і жорстко з'єднують із двигуном. Таку схему мають в основному трактори з номінальним тяговим зусиллям 6-20 кН (ХТЗ-2511, Т-25А, ХТЗ-5020, трактори ЮМЗ, МТЗ і т.д.), хоча чимало закордонних фірм використовують її і для тракторів з номінальним тяговим зусиллям понад 30 кН.

У разі *роздільно-агрегатного* компонування двигун і кабіна зміщені наперед, передні і задні колеса однакових розміру і вантажопідйомності. За такою схемою виготовляють в основному колісні трактори загального призначення з номінальним тяговим зусиллям 30 кН і вище (серія тракторів ХТЗ-170, К-701 і т.д.), а також гусеничні трактори цього класу.

Загальна будова трактора

Сучасний трактор є складною машиною, що компонується з багатьох деталей, механізмів і агрегатів, які знаходяться у певній взаємодії між собою. Їх поділяють на такі основні групи: *двигун, трансмісія, ходова частина, механізми керування* (рульове керування, гальмівна система), *електрообладнання, робоче і допоміжне обладнання* (рис. 1.3) призначення яких аналогічне відповідним механізмам, агрегатам і системам автомобіля.

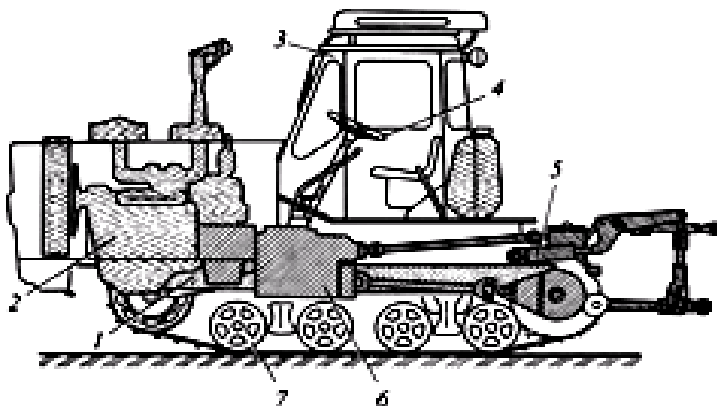


Рис. 1.3. Розміщення основних механізмів і агрегатів гусеничного трактора:

1 – остов; 2 – двигун; 3 – кабіна; 4 – органи керування;
5 – робоче обладнання; 6 – трансмісія; 7 – ходова частина

Клас, модель, модифікація тракторів чи автомобілів

За класифікаційними ознаками визначають клас, модель, модифікацію трактора чи автомобіля.

Клас – це сукупність моделей тракторів і автомобілів, які мають однакові основні класифікаційні ознаки.

Модель – це конкретна конструкція трактора чи автомобіля. У кожному класі є основна (базова) модель масового виробництва, на основі якої створюють їх модифікації.

Модифікація – це модель, яка належить до того самого класу, що й базова і цілком уніфікована з нею. Модифікацію створюють з метою економічнішого і продуктивнішого виконання технологічних операцій сільськогосподарського виробництва.

Типаж тракторів – це мінімальний технічно й економічно обґрунтований ряд випуску або намічених до випуску тракторів, які під час агрегування з відповідними машинами й агрегатами можуть забезпечити комплексну механізацію сільськогосподарського виробництва з найменшими затратами праці.

Типаж автомобілів – це економічно оптимізований за номенклатурою і технологічними параметрами типорозмірний ряд, у який автомобілі об'єднані спільністю призначення. Типаж складається роздільно за видами автомобілів та їх параметрами, які у вантажних автомобілів відбивають повну масу, базову модель, основні її модифікації, вантажопідйомність, колісну формулу, потужність двигуна, число циліндрів, питому потужність, осьове навантаження.

Питання для контролю та самоконтролю

1. Дайте визначення поняття автомобіль.
2. Класифікація автомобілів за призначенням.
3. На які класи за вантажопідйомністю поділяють вантажні автомобілі?
4. На які види поділяються пасажирські автомобілі?
5. Класифікація легкових автомобілів за робочим об'ємом двигуна.
6. Назвіть марку автомобіля та розшифруйте її.
7. Перерахуйте основні складові частини автомобіля.
8. Перерахуйте компоновальні схеми вантажних автомобілів.
9. Дайте визначення поняття трактор.
10. Класифікація тракторів за призначенням.
11. Класифікація тракторів за типом остова.
12. Класифікація тракторів за номінальним тяговим зусиллям.
13. Перерахуйте основні складові частини трактора.
14. Що таке модель трактора чи автомобіля?
15. Що таке типаж автомобілів?
16. Що таке типаж тракторів?

ЛАБОРАТОРНА РОБОТА №2

ЗАГАЛЬНА БУДОВА І ОСНОВИ РОБОТИ ДВИГУНІВ ВНУТРІШНЬОГО ЗГОРЯННЯ

МЕТА: Ознайомитись з класифікацією ДВЗ. Вивчити загальну будову, призначення та роботу двигуна внутрішнього згорання.

Обладнання робочого місця: двигун ГАЗ-53А, встановлений на поворотній підставці; двигун автомобіля КамАЗ; двигун СМД 14; схеми і плакати загальної будови двигуна.

Завдання до роботи

1. Ознайомитись з класифікацією двигунів внутрішнього згорання.
2. Вивчити механізми та системи ДВЗ.
3. Розглянути і вивчити робочий цикл чотиритактного ДВЗ.
4. Вивчити робочий цикл двохтактного ДВЗ.
5. Ознайомитись з показниками автомобільного двигуна.

Порядок виконання роботи

1. Записати тему, мету роботи, зміст її виконання.
2. Ознайомитись зі змістом інформаційного блоку.
3. Оформити письмовий звіт в робочому зошиті за наступними питаннями:
 - 3.1. дайте визначення поняття "Двигун внутрішнього згорання";
 - 3.2. скласти схему класифікації ДВЗ;
 - 3.3. записати призначення механізмів та систем ДВЗ;
 - 3.4. замалювати схематично загальну будову ДВЗ, позначити основні параметри;
 - 3.5. замалювати такти роботи чотиритактного ДВЗ;
 - 3.6. визначити робочий об'єм та літраж двигуна ГАЗ 53.
4. Дати усні відповіді на контрольні запитання.
5. Зробити висновки по роботі.
6. Виконати індивідуальне завдання за вказівкою викладача.
7. Захистити виконану лабораторну роботу.

Рекомендована література: [1, 3, 4, 6, 7, 9, 10, 13].

ІНФОРМАЦІЙНИЙ БЛОК

Класифікація двигунів внутрішнього згоряння

Двигун внутрішнього згоряння – це тепловий двигун, усередині якого відбуваються спалювання палива й перетворення частини теплоти, що виділилася, на механічну роботу.

Двигуни внутрішнього згоряння бувають: *поршневі*, в яких увесь робочий процес здійснюється в циліндрах; і *безпоршневі*, наприклад, газотурбінні, в яких робочий процес послідовно здійснюється у повітряному компресорі, камері згоряння та газовій турбіні.

На сучасних автомобілях в основному застосовують поршневі двигуни.

Поршневі двигуни внутрішнього згоряння класифікують за наступними ознаками:

За способом сумішоутворення:

- з зовнішнім сумішоутворенням (карбюраторні, газові);
- з внутрішнім сумішоутворенням (дизельні).

За способом запалення пальної суміші:

- з примусовим запаленням (карбюраторні);
- із самоzapаленням (дизельні).

За кількістю тактів:

- двохтактні; – чотирьохтактні.

За кількістю циліндрів:

- одноциліндрові; – багатопциліндрові.

За розташуванням циліндрів:

- рядні; – V-подібні; – горизонтальні.

Механізми та системи двигуна внутрішнього згоряння

Двигун внутрішнього згоряння складається з таких механізмів і систем: кривошипно-шатунного механізму; механізму газорозподілу; системи охолодження; системи мащення; системи живлення; системи запалювання (тільки в карбюраторних двигунах).

Кривошипно-шатунний механізм слугує для перетворення зворотно-поступального руху поршня на обертальний рух колінчастого вала.

Механізм газорозподілу забезпечує своєчасне заповнення циліндрів пальною сумішшю (або повітрям) і видаляння з них відпрацьованих газів.

Система охолодження призначається для підтримання оптимального теплового режиму двигуна.

Система мащення забезпечує змащування тертьових поверхонь двигуна, подачу до них оливи, часткове охолодження їх, видалення продуктів спрацювання та очищення оливи.

Система живлення карбюраторного двигуна слугує для очищення палива й повітря, приготування пальної суміші, подавання її в циліндри та видалення продуктів згорання.

Система живлення дизеля забезпечує очищення повітря й палива, впорскування палива в циліндр під високим тиском у дрібнорозпиленому вигляді та видалення продуктів згорання.

Система запалювання забезпечує займання пальної суміші в циліндрах карбюраторного двигуна й містить джерело електричної енергії та перетворювач низької напруги системи електрозабезпечення автомобіля на високу напругу свічки запалювання, іскра від якої запалює пальну суміш у циліндрі двигуна в потрібний момент.

Будова поршневого ДВЗ. Основні параметри та терміни

Поршневий двигун (рис. 2.1,а) складається з циліндра 5 і картера 6, який знизу закрито піддоном 9. Усередині циліндра переміщується поршень 4 з компресійними (ущільнювальними) кільцями 2, що має форму стакана з днищем у верхній частині. Поршень через поршневий палець 3 та шатун 14 зв'язаний із колінчастим валом 8, що обертається в корінних підшипниках, розташованих у картері. Колінчастий вал складається з корінних шийок 13, щік 10 і шатунної шийки 11. Циліндр, поршень, шатун і колінчастий вал утворюють кривошипно-шатунний механізм, який перетворює зворотно-поступальний рух поршня на обертальний рух колінчастого вала (рис. 2.1,б).

Зверху циліндр 5 накрито головкою 1 із клапанами 15 і 17, відкриття й закриття яких точно узгоджуються з обертанням колінчастого вала, а отже, і з переміщенням поршня.

Верхня мертва точка (ВМТ) – це максимальне віддалення поршня від осі колінчастого вала в момент, коли поршень змінює напрямок руху.

Нижня мертва точка (НМТ) – це мінімальне віддалення поршня від осі колінчастого вала в момент, коли поршень змінює напрямок руху.

Хід поршня, S – це відстань, яку проходить поршень між двома мертвими точками. За один хід поршня колінчастий вал обертається на півоберта (180°).

Радіус кривошипа, R – відстань між осями корінних і шатунних шийок.

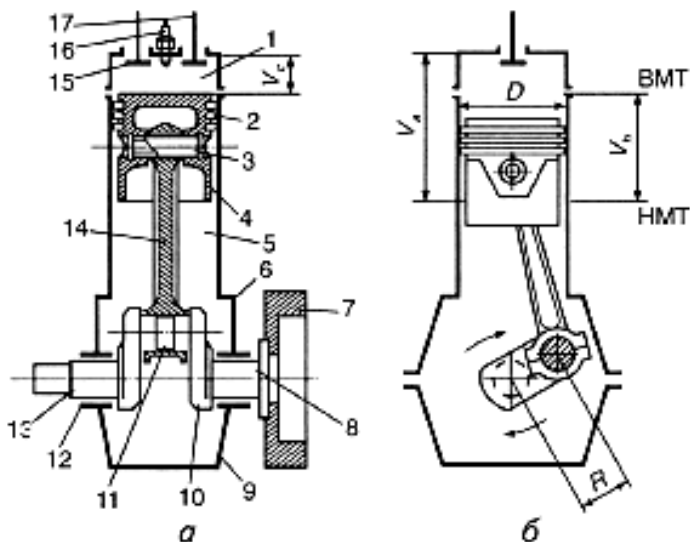


Рис. 2.1 Схема будови поршневого двигуна внутрішнього згоряння:

а – поздовжній вигляд (1 – головка циліндра; 2 – кільце; 3 – палець; 4 – поршень; 5 – циліндр; 6 – картер; 7 – маховик; 8 – колінчастий вал; 9 – піддон; 10 – щока; 11, 13 – відповідно корінна й шатунна шийки; 12 – корінний підшипник; 14 – шатун; 15, 17 – відповідно впускний і випускний клапани; 16 – форсунка); б – поперечний вигляд

Об’єм камери згоряння, V_c – це об’єм над поршнем, коли він перебуває у положенні ВМТ.

Робочий об’єм циліндра, V_h – об’єм, який звільняється при переміщенні поршня з ВМТ до НМТ.

$$V_h = \frac{\pi \cdot D^2}{4} \cdot S$$

де D – діаметр циліндра, мм; S – хід поршня, мм.

Повний об’єм циліндра, V_a – це сума об’єму камери згоряння і робочого об’єму.

$$V_c + V_h = V_a$$

Літраж двигуна, V_l – робочий об’єм усіх циліндрів двигуна. Його визначають помноженням робочого об’єму одного циліндра V_h на кількість циліндрів двигуна i .

$$V_l = V_h \cdot i$$

Ступінь стиску, ε – це відношення повного об'єму циліндра до об'єму камери згоряння.

$$\varepsilon = \frac{V_a}{V_c}$$

Ступінь стиску показує, в скільки разів зменшується об'єм суміші (або повітря), що міститься в циліндрі, коли поршень переміщується від НМТ до ВМТ. Сучасні двигуни мають таку ступінь стиску: карбюраторні – від 10 до 14; дизельні – від 14 до 30.

Компресія – це тиск, який утворюється в кінці такту стиску; вимірюється за допомогою компресометра в кгс/см². Ця величина завжди буде менша за ступінь стиску, так як є нещільності між циліндром, кільцями та поршнем.

Робочий цикл двигуна внутрішнього згоряння

Робочим циклом називається сукупність процесів, що періодично повторюються в циліндрі двигуна й зумовлюють його неперервну роботу. Процес, який відбувається в циліндрі за один хід поршня, називається тактом. Робочі цикли більшості автомобільних двигунів здійснюються за чотири ходи поршня (такти), тому ці двигуни називаються чотиритактними.

Робочий цикл чотиритактного двигуна

Під час першого такту (впускання), рис. 2.2,а поршень переміщується від ВМТ до НМТ, впускний клапан відкритий, а випускний – закритий. У циліндрі створюється знижений тиск (0,08...0,09 МПа), а температура підвищується до 90...125°C.

На другому такті (стискання), рис. 2.2,б поршень переміщується від НМТ до ВМТ, впускний і випускний клапани закриті. В циліндрі створюється підвищений тиск (1,0...1,2 МПа – в карбюраторних двигунах і 1,5...2,0 МПа – в дизелях), а температура досягає 350...450°C у перших і 600...700°C в других.

На третьому такті (робочий хід), рис. 2.2,в поршень переміщується від ВМТ до НМТ, клапани закриті. В карбюраторному двигуні відбувається займання робочої суміші від іскри на свічці. При цьому тиск газів досягає 3,5...4,0 МПа, а температура – 2000 °C. У дизелі наприкінці такту стискання в циліндр через форсунку під тиском 15...20 МПа впорскується дрібнорозпилене дизельне паливо. Змішуючись із розпилим повітрям, паливо займається, внаслідок чого тиск у циліндрі підвищується до 7,0...9,8 МПа, а температура досягає 1800...2000°C. Під дією такого тиску поршень переміщується від ВМТ до НМТ.

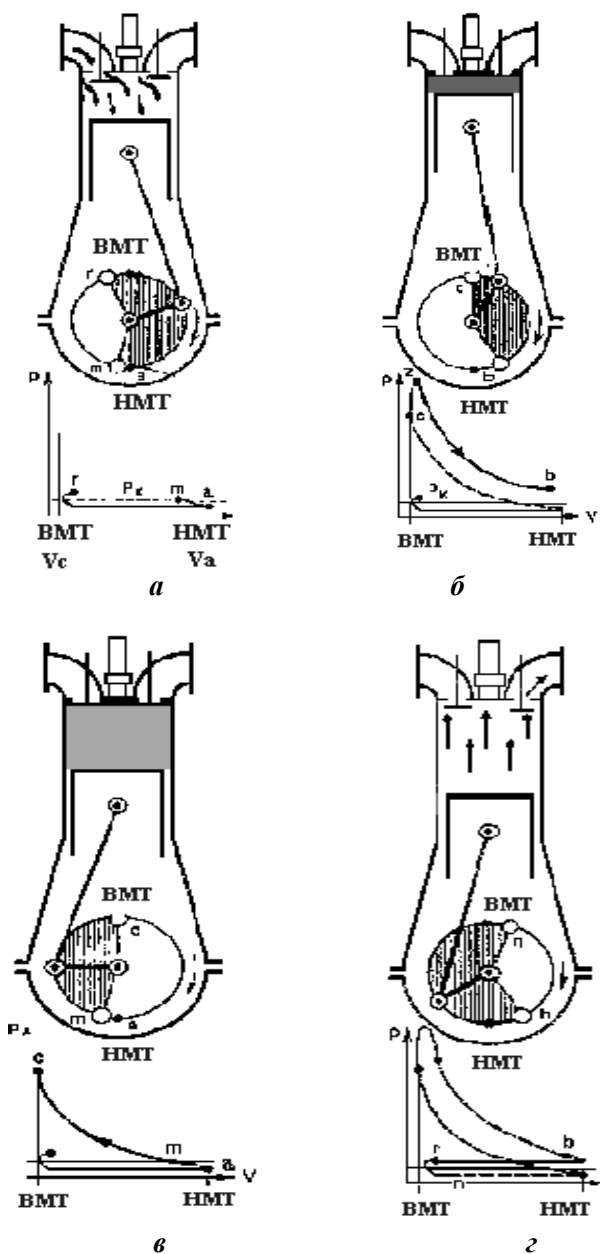


Рис. 2.2. Робочий цикл чотиритактного двигуна: а) такт впускання; б) такт стискання; в) такт робочого ходу; г) такт випускання

На четвертому такті (випускання), рис. 2.2,г поршень переміщується від НМТ до ВМТ, випускний клапан відкритий. Тиск знижується до 0,1 МПа.

Після закінчення четвертого такту розпочинається новий цикл.

Корисна механічна робота здійснюється двигуном тільки протягом одного такту – робочого ходу. У багатоциліндровому чотиритактному двигуні за два оберти колінчастого вала (720°) відбувається стільки робочих ходів, скільки циліндрів у двигуні. З умови рівномірності обертання колінчастого вала потрібно, щоб чергування робочих ходів у різних циліндрах становило $720/i$, де i – кількість циліндрів. Отже, в чотири-, шести- й восьмициліндрових двигунах робочі ходи мають відбуватися відповідно через 180, 120 і 90° повороту колінчастого вала.

Робочий цикл двохтактного двигуна

Перший такт (рис. 2.3, а,б). При переміщенні поршня в циліндрі від НМТ до ВМТ дно поршня перекриває продувне вікно 11 продувного каналу 12, а потім випускне вікно 5. В камері стиску 3 починається стиск робочої суміші до тиску 0,6...0,8 МПа, а в кривошипній камері 8 картера 9 створюється розрідження. З переміщенням поршня його нижня частина (юбка) відкриває впускне вікно 6. Внаслідок різниці тисків повітря і горючої суміші у кривошипній камері свіже повітря, пройшовши повітроочисник, надходить до карбюратора 7. Тут повітря змішується з палим, суміш, яка всмоктується у кривошипну камеру.

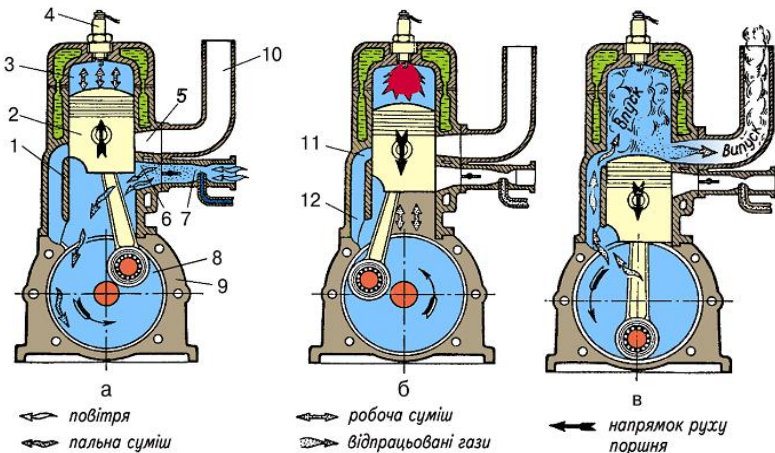


Рис. 2.3. Схема роботи двохтактного двигуна

Наприкінці такту стиску (за 25...29° повороту колінчастого вала до ВМТ) до свічки запалювання 4 підводиться струм високої напруги. Між електродами свічки виникає електрична іскра, яка запалює робочу суміш. Після проходження поршнем ВМТ тиск газів, що згоряють, зростає до 2,5 МПа, а температура підвищується до 2200°С.

Другий такт. Поршень під тиском розширених газів рухається від ВМТ до НМТ. Юбка поршня закриває впускне вікно і в кривошипній камері починається стискання паливної суміші до 0,12...0,15 МПа.

При переміщенні поршня його днище відкриває випускне вікно і відпрацьовані гази, тиск яких в циліндрі зменшився до 0,4...0,5 МПа, через випускну трубу 10 виходять назовні.

Рухаючись униз, поршень відкриває продувне вікно. Оскільки тиск газів у циліндрі становить 0,12...0,13 МПа, починається витискання пальної суміші із кривошипної камери через продувний канал і вікно в циліндр над поршнем. Паливна суміш витискає відпрацьовані гази з циліндра і, змішуючись з ними, утворює робочу суміш. Випускне вікно при цьому відкрите, і частина робочої суміші виходить назовні (продування циліндра).

Показники роботи автомобільного двигуна

Потужність, що розвивається газами всередині циліндрів двигуна, називається *індикаторною*, а потужність на колінчастому валу двигуна, яка використовується для здійснення руху автомобіля, – *ефективною*.

Ефективна потужність завжди менша від індикаторної через втрату потужності на тертя й приведення в дію низки механізмів двигуна. Ефективну потужність двигуна визначають за формулою:

$$N_e = \frac{M_e \cdot n}{9570},$$

де M_e – крутний момент, $H \cdot m$;

n – частота обертання колінчастого вала, xv^{-1} .

Крутний момент і ефективна потужність тим більші, чим більший робочий об'єм двигуна й чим вищі наповнення циліндрів пальною сумішшю або повітрям та ступінь стискання.

Ефективна потужність дизеля залежить також від кількості впрорскуваного палива й моменту початку впрорскування, а потужність карбюраторного й газового двигунів – від складу пальної суміші та моменту її займання (іскрового розряду).

Механічним коефіцієнтом корисної дії (ККД) двигуна називають відношення ефективної потужності до індикаторної. Його значення досягає 0,7...0,9.

Літрова потужність N_l (кВт/л) – відношення максимальної ефективної потужності двигуна до його робочого об'єму (літражу). Підвищують літрову потужність збільшенням частоти обертання колінчастого вала та застосуванням наддування.

Питома ефективна витрата палива g_e (г/(кВт·год)) – це кількість палива в грамах, що витрачається двигуном на розвивання протягом 1 год ефективної потужності в 1 кВт:

$$g_e = \frac{G_n}{N_e \cdot 10^3}$$

Це показник економічності двигуна. В технічній характеристиці двигуна, як правило, зазначають мінімальну питому витрату палива в разі його роботи за зовнішньою швидкісною характеристикою, яка становить для дизелів 200...230 г/(кВт·год), а для карбюраторних двигунів – 265...305 г/(кВт·год).

Питання для контролю та самоконтролю

1. Дайте визначення поняття двигун внутрішнього згоряння.
2. Як класифікують двигуни внутрішнього згоряння?
3. Які основні механізми і системи двигуна внутрішнього згоряння?
4. Що таке робочий цикл?
5. Що таке ступінь стискання?
6. Які показники характеризують роботу двигуна?
7. Що називається нижньою мертвою точкою, верхньою мертвою точкою?
8. Що називається об'ємом камери згоряння?
9. Дайте визначення робочого об'єму циліндра та запишіть формулу для його визначення.
10. Що називається тактом двигуна?
11. Як відбувається робочий процес в чотиритактному двигуні?
12. Охарактеризуйте процес двотактного двигуна.
13. Яка потужність називається індикаторною?
14. Яка потужність називається ефективною?

ЛАБОРАТОРНА РОБОТА №3

КРИВОШИПНО-ШАТУННИЙ МЕХАНІЗМ

МЕТА: Ознайомитись з призначенням, будовою та взаємодією деталей кривошипно-шатунного механізму.

Обладнання робочого місця: двигун ГАЗ-53А, встановлений на поворотній підставці; демонстраційний стенд "Кривошипно-шатунний механізм"; деталі кривошипно-шатунного механізму; схеми і плакати.

Завдання до роботи

1. Ознайомитись з призначенням та будовою КШМ.
2. Вивчити будову деталей поршневої групи.
3. Розглянути і вивчити будову шатуна.
4. Вивчити будову колінчастого валу.

Порядок виконання роботи

1. Записати тему, мету роботи, зміст її виконання.
2. Ознайомитись зі змістом інформаційного блоку.
3. Оформити письмовий звіт в робочому зошиті за наступними питаннями:
 - 3.1. записати призначення та описати будову КШМ;
 - 3.2. замалювати схему КШМ для рядного та V-подібного двигунів;
 - 3.3. описати призначення та будову деталей поршневої групи та навести схему встановлення кілець;
 - 3.4. розглянути та замалювати будову шатуна;
 - 3.5. зробити опис будови колінчастого валу та маховика ;
 - 3.6. скласти таблицю чергування тактів у чотиритактному рядному 4-циліндровому (1-3-4-2) і 6-циліндровому (1-5-3-6-2-4) двигунах.
4. Дати усні відповіді на контрольні запитання.
5. Зробити висновки по роботі.
6. Виконати індивідуальне завдання за вказівкою викладача.
7. Захистити виконану лабораторну роботу.

Рекомендована література: [3, 6, 7, 8, 9, 10, 13].

ІНФОРМАЦІЙНИЙ БЛОК

До кривошипно-шатунного механізму багатоциліндрових двигунів належать такі деталі: картер (блок циліндрів) з головкою й і ущільнювальними прокладками; поршнева група (поршні, поршневі кільця та пальці); шатуни; колінчастий вал; маховик; піддон картера.

Картер (рис. 3.1) – це найбільша й найскладніша деталь двигуна, як правило, коробчастого перерізу, що править за опору для робочих деталей та механізмів і захищає їх від забруднення. Іноді циліндри виготовляються разом із картером, тоді ця деталь називається **блок-картером**.

Блок циліндрів автомобілів відливають із чавуну або алюмінієвих сплавів.

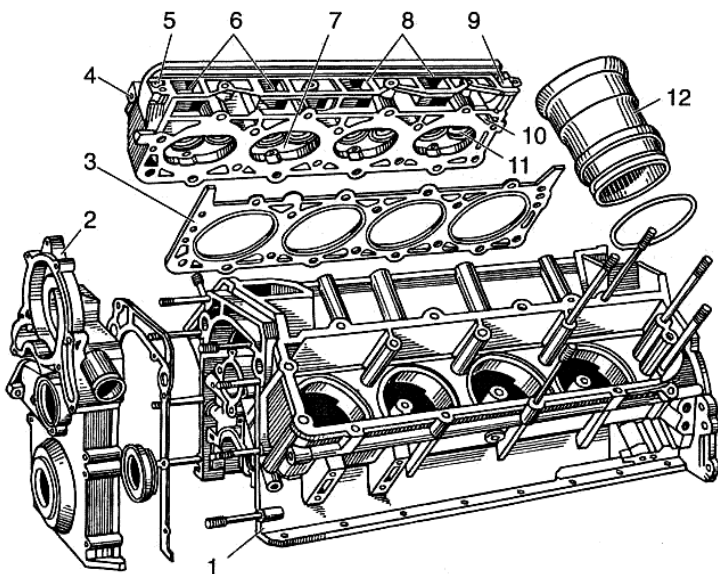


Рис. 3.1. Картер V-подібного восьмициліндрового двигуна ЗМЗ-53 з головкою правого ряду циліндрів:

- 1 – блок циліндрів; 2 – кришка розподільних шестерень;
- 3 – прокладка; 4 – головка блока циліндрів; 5, 9, 10 – отвори для охолодної рідини; 6, 8 – впускні канали; 7 – камера згоряння; 11 – сидло клапана; 12 – гільза циліндра

Двигуни з V-подібним розташуванням циліндрів (ЗИЛ-130, ЗМЗ-53-12) мають дві головки з алюмінієвого сплаву на кожен ряд. У двигуні КамАЗ-740 кожний циліндр (із восьми) має свою головку.

Головки кріпляться до блока циліндрів шпильками через сталезбестові прокладки. Зверху головки закрито кришками, що кріпляться гайками й ущільнюються гумовими прокладками. В головках блока всередині виконано сорочку охолодження, яка каналами сполучається із сорочкою охолодження блока.

На тракторних двигунах як рядних (КДМ-100; СМД-14 (рис. 3.2,а); Д-50; АМ-01 та ін), так і дворядних (ЯМЗ-238НБ (рис.3.2,б), СМД-62) блок циліндрів вилитий із сірого чавуну разом з верхньою частиною картера. Така конструкція блок-картера забезпечує більшу міцність і жорсткість, а отже, й більшу надійність і довговічність.

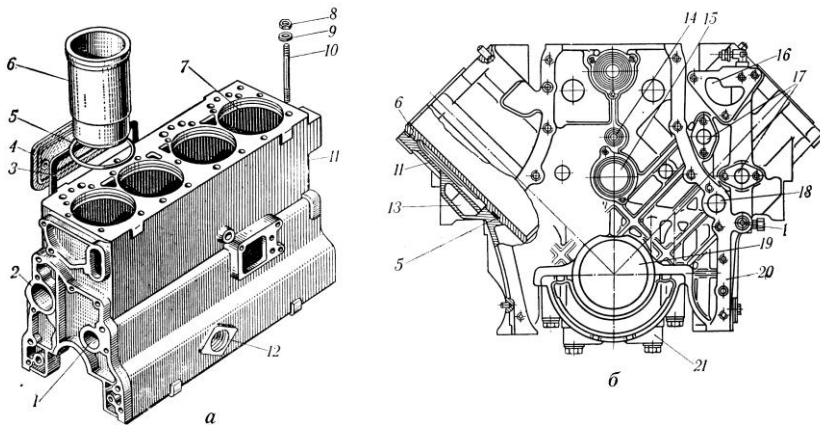


Рис. 3.2. Блоки циліндрів:

а - двигуна СМД-14; б - двигуна ЯМЗ-238НБ;

- 1 - масляний канал; 2, 15 - отвори для розподільного вала;
- 3 - прокладка; 4 - кришка; 5 - ущільнювальне кільце гільзи циліндра;
- 6 - гільза циліндра; 7 - отвір для гільзи; 8 - гайка; 9 - шайба;
- 10 - шпилька кріплення головки блока; 11 - блок циліндрів; 12 - місце кріплення маслоналивної горловини; 13 - водяна сорочка; 14 - отвір для осі штовхачів; 16 - місце кріплення центрифуги; 17 - місце кріплення фільтра грубої очистки масла; 18 - отвір для води; 19 - місце укладання колінчастого вала; 20 - площина кріплення кришки розподільних шестерень; 21 - кришка корінного підшипника колінчастого вала.

Для збільшення строку служби блок-картера і спрощення його ремонту робочі поверхні циліндрів виготовляють окремо у вигляді чавунних виливків, які називають *гільзами*. Застосування вставних змінних гільз дає можливість виготовляти гільзи з матеріалу, що має вищу стійкість проти спрацювання, ніж матеріал блока циліндрів, і

цим збільшити строк його служби. Внутрішня поверхня гільз для зменшення тертя поршня і поршневих кілець, а також для створення надійного ущільнення має високий клас чистоти обробки і називається "дзеркалом" *циліндра*.

Для підвищення стійкості проти спрацювання внутрішню поверхню гільз загартовують струмами високої частоти на 1-3 мм.

Гільзи поділяються на мокрі та сухі. "Сухими" називаються гільзи тоді, коли вони не стикаються з охолодною рідиною. Якщо ж гільзи омиваються охолодною рідиною, що циркулює у водяній сорочці блока циліндрів, вони називаються "мокрими".

До *поршневої групи* належать: поршні, поршневі кільця та поршневі пальці (рис. 3.3). **Поршень** – це металевий стакан, днищем повернутий догори, який сприймає тиск газів і передає його через поршневий палець, шатун на колінчастий вал. Верхня, підсилена частина поршня називається *головкою*, а нижня, напрямна – *юбкою*. Приливи у стінках юбки, що призначаються для встановлення поршневого пальця, називаються *бобишками*.

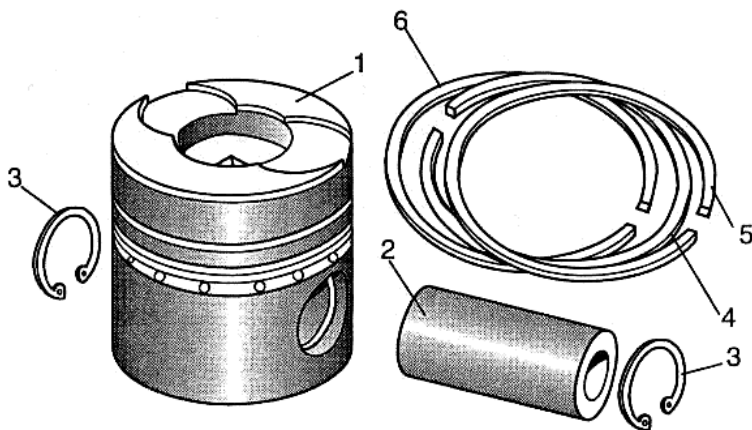


Рис.3.3. Деталі поршневої групи дизеля КамАЗ-740:

- 1 – поршень; 2 – поршневий палець; 5 – стопорні кільця;
4, 5 – компресійні кільця; 6 – оливознімне кільце

Поршні відлиті з алюмінієвого сплаву й по бічній поверхні покриті тонким шаром олова для кращого припрацювання.

Основним недоліком поршнів з алюмінієвих сплавів є те, що вони мають коефіцієнт лінійного розширення майже у два рази більший, ніж коефіцієнт лінійного розширення чавуну, а це зв'язане з необхідністю збільшення зазору між поршнем і стінками циліндра.

Юбки поршнів у поперечному перерізі мають форму еліпса, а в поздовжньому – форму зрізаного конуса з більшою основою по нижній кромці поршня. В нижній частині юбки зроблено вирізи для противаг колінчастого вала.

Паралельно поздовжній осі двигуна в бобишках поршня зроблено отвори для встановлення поршневого пальця. На головках поршнів є канавки: верхні – для компресійних кілець, нижні – для оливознімних. По колу канавок під оливознімні кільця виконано отвори для відведення оливи, що знімається.

На зовнішніх поверхнях днищ більшості дизельних двигунів зроблені виїмки різної форми, які сприяють кращому перемішуванню повітря з паливом, тому що повітря і паливо надходять у циліндр окремо. Крім того, на днищах поршнів деяких двигунів роблять плоскі виточки, які усувають можливість зіткнення клапанів з поршнем, коли він знаходиться у ВМТ.

Для кращого змащування гільзи і поршня, а також для видалення надлишку масла поверхня головки поршня (від днища до третього компресійного кільця) може бути хвиляста з різною шириною валиків. У зв'язку з тим, що головка поршня нагрівається більше, ніж напрямна частина, діаметр головки роблять дещо меншим, ніж діаметр юбки.

Напрямна частина алюмінієвих поршнів має еліптичну форму (більша вісь еліпса повинна лежати в площині коливання шатуна). Це забезпечує більшу щільність посадки поршня і його роботу в холодному двигуні без стуку.

Поршневі кільця (рис. 3.4) запобігають прориву газів крізь зазор між юбкою поршня та стінкою циліндра, а також слугують для видалення зайвої оливи зі стінок циліндра, щоб не допустити потрапляння її в камеру згоряння. Зазор у замку компресійних кілець становить $(0,4 \pm 0,1)$ мм. Всі кільця виготовляють з чавуну, за винятком оливознімних, які виконуються складеними – з двох плоских сталевих кілець і двох розширників (осьового та радіального). Верхні компресійні кільця покривають пористим хромом.

Компресійні кільця встановлюють на поршні так, щоб виточки на їхній внутрішній поверхні були повернуті вгору. Кільця, що не підлягають хромуванню, покривають по зовнішній поверхні тонким шаром олова для кращого припрацювання. Встановлюючи кільця на поршень, їхні стики (замки) слід розташовувати під кутом 90° один до одного.

Кільця повинні щільно, без просвітів прилягати до дзеркала циліндра по всьому колу. Зовнішній діаметр кільця, не вставленого в циліндр (у вільному стані), трохи більше внутрішнього діаметра циліндра. В одному місці по колу частина кільця вирізана. Тому встановлене в циліндр кільце пружинить і прилягає до його стінки по всьому колу. Невелика кількість газів з надпоршневого простору проникає в зазори між внутрішньою циліндричною поверхнею компресійного кільця і поверхнею канавки поршня. При цьому тиск і швидкість газів поступово зменшуються. Тиск газів також притискає кільця до стінок циліндрів. Таким чином, компресійні кільця притиснуті до стінки циліндра силою власної пружності і тиском газів.

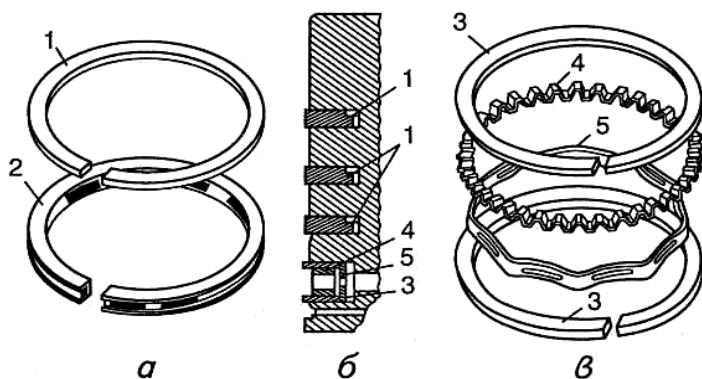


Рис. 3.4. Поршневі кільця:

- а) зовнішній вигляд; б) розташування кілець на поршні двигуна автомобіля ЗИЛ-130; в) складане оливо знімне кільце;
 1 – компресійне кільце; 2 – оливо знімне кільце; 3 – плоскі сталеві диски; 4 – осьовий розширник; 5 – радіальний розширник

Вирізи у поршневих кільцях називають замком. У замку вставленого в циліндр кільця повинний бути зазор в декілька десятих міліметра, що забезпечує можливість збільшення кільця при нагріванні. Поршневі кільця більшості двигунів мають замок прямокутної форми. Таке кільце простіше у виготовленні і забезпечує достатню герметичність.

Поршневий палець (рис. 3.5) шарнірно з'єднує поршень з шатуном. Палець – це коротка сталеві товстостінна трубка, встановлена в бобишки поршня через верхню головку шатуна. Палець разом з поршнем здійснює прямолінійний зворотно-поступальний рух, тому для зменшення маси, а отже й сил інерції, його виготовляють

порожнистим. Поршневі пальці виготовляють з вуглецевих цементованих азотованих сталей, а також із високовуглецевих сталей. Поверхня пальця загартована струмами високої частоти (СВЧ). Для зменшення тертя зовнішню поверхню пальця полірують.

Для того щоб палець не висовувався з бобишок поршня і не пошкоджував дзеркала циліндра, його переміщення в осьовому напрямі обмежують двома стопорними пружинистими кільцями 4, встановленими у виточках бобишок поршня (рис. 3.5,в). При цьому способі кріплення поршневий палець може вільно обертатися як у верхній головці шатуна, так і в бобишках поршня і називається *плаваючим*.

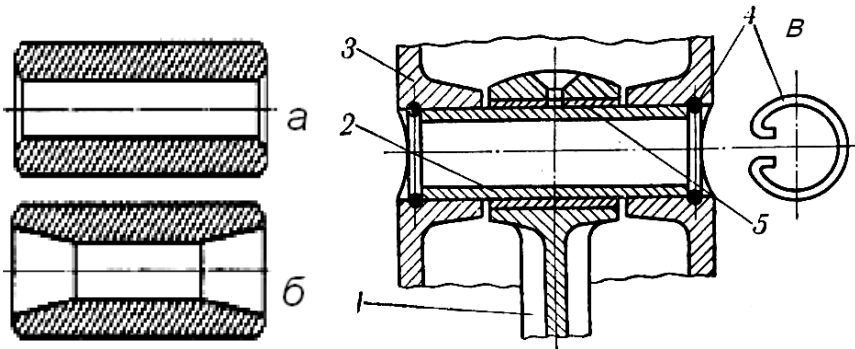


Рис. 3.5. Конструкції поршневих пальців:

- а) трубчаста; б) з конічними трубчастими поверхнями;
- в) закріплення поршневого пальця: 1 – шатун; 2 – поршневий палець; 3 – поршень; 4 – стопорне кільце; 5 – втулка

Шатун, що передає зусилля від поршня на колінчастий вал, має двотавровий переріз, виготовляється з легованої або вуглецевої сталі штампуванням. Крім того, за допомогою шатуна прямолінійний рух поршня перетворюється в обертальний рух колінчастого вала.

Складається шатун (рис. 3.6) з верхньої головки 2, стержня 3 і нижньої рознімної головки 5 і 6. Верхня головка з'єднує шатун з поршнем за допомогою пальця. У верхню головку шатуна запресована бронзова втулка 11 для зменшення тертя і спрощення ремонту. На головках шатунів і втулках є один, два або три отвори 1, через які надходить масляний туман для мащення поршневого пальця.

Нижня головка шатуна рознімна (площина розняття перпендикулярна до осі шатуна). В ній є отвір для викидання оливи на стінку циліндра та кулачки розподільного вала. До нижньої

головки двома болтами кріпиться кришка. Коли розміри нижньої головки досить великі і шатун не можна вийняти через циліндр (угору), рознім роблять під кутом 55° до осі шатуна (двигуни АМ-01, АМ-41, ЯМЗ-238НБ). У шатунах двигуна ЯМЗ-238НБ (рис. 3.6,б) на внутрішньому боці нижньої головки запресована втулка 17, що дозує надходження масла для мащення поршневого пальця.

Для зменшення тертя і спрацювання шатунних шийок колінчастого вала в нижню головку шатуна встановлюють шатунний підшипник, виготовлений з верхнього і нижнього тонкостінних сталевих вкладишів 9 і 10, залитих антифрикційним сплавом. Завдяки твердій основі вкладиша і тонкому шару антифрикційного сплаву, який майже не дає усадки, забезпечується тривала і надійна робота вкладишів без регулювання і заміни.

На більшості сучасних дизелів антифрикційним матеріалом є сплав АСМ (алюмінієво-сурм'яно-магнієвий), який складається з 3,5-4,5% сурми, 0,3-0,7% магнію і решта – алюміній. У шатунах, які в стержні мають масляний канал, у верхньому вкладиші проти цього каналу є отвір.

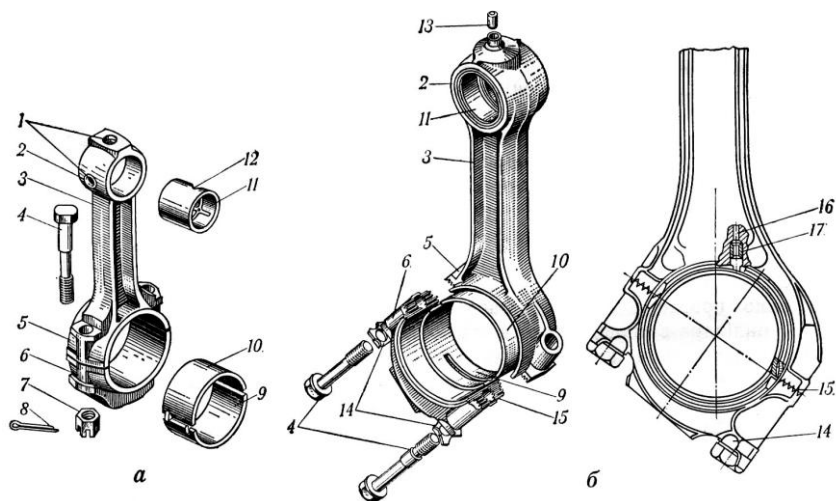


Рис. 3.6. Шатуни: а - двигуна СМД-14; б - двигуна ЯМЗ-238НБ;
 1 - отвори для підведення масла; 2 - верхня головка; 3 - стержень;
 4 - болт; 5 - нижня головка; 6 - кришка нижньої головки; 7 - гайка;
 8 - шплінг; 9, 10 - нижній і верхній вкладиші; 11 - втулка; 12 - отвір;
 13 - розпилувач масла; 14 - замкові шайби; 15 - трикутні шліці;
 16 - масляний канал; 17 - маслODOзувальна втулка

Шатунні вкладиші двигуна СМД-І4 виготовлені з сталеалюмінієвої стрічки товщиною 3 мм.

Вкладиші підшипників двигуна ЯМЗ-238НБ тришарові. Внутрішня поверхня сталеної стрічки має шар свинцевистої бронзи завтовшки 0,3-0,6 мм, залитий зверху шаром (0,003 мм) спеціальної бронзи. Номінальна товщина вкладишів становить 4 мм.

Для того щоб вкладиші під час роботи двигуна не зміщувались і не прокручувались, на них роблять виступи, які заходять у відповідні виїмки, зроблені на шатуні і його кришці.

Колінчастий вал, що сприймає зусилля від шатунів і передає його на маховик, відливається з магнієвого чавуну й складається з таких елементів (рис.3.7): носка 5, корінних шийок 7, шатунних шийок 10, щік з противагами 9 та фланця 12 для кріплення маховика. За допомогою колінчастого вала приводяться в дію також різні механізми і деталі двигуна (розподільний вал, масляний і водяний насоси, генератор тощо).

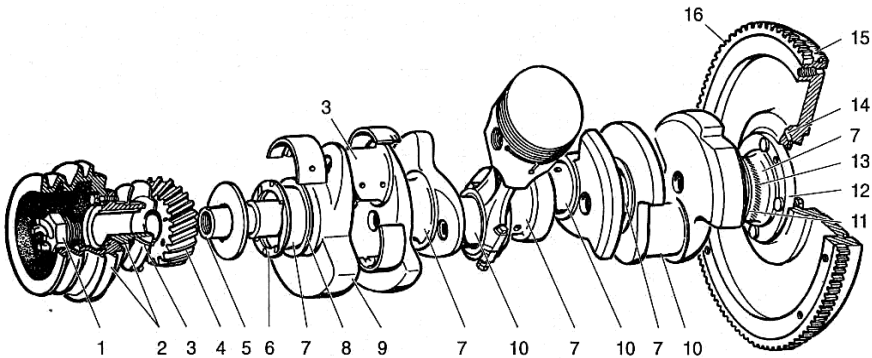


Рис. 3.7. Колінчастий вал:

- 1 – храповик; 2 – шків; 3 – оливодбивна тарель; 4 – шестерня;
- 5 – носок; 6, 8 – упорні шайби; 7, 10 – відповідно корінні й шатунні шийки; 9 – противаги; 11 – оливоскидальний гребінь; 12 – фланець;
- 13 – оливодвідна канавка; 14 – канал для відведення мастила;
- 15 – установочні мітки; 16 – зубчастий вінець

Дуже складні і важкі умови роботи колінчастих валів ставлять високі вимоги до якості матеріалу для виготовлення цих деталей. Колінчасті вали тракторних двигунів штамнують з високовуглецевої сталі або виливають з високоякісного чавуну.

Корінні й шатунні шийки вала загартовуються струмами високої частоти. В щоках вала просвердлено канали для підведення оливи від

корінних підшипників до оливних порожнин у шатунних шийках. Оливні порожнини правлять за додаткові грязевловлювачі (ловушки). Грязьові частинки відцентровою силою відкидаються до периферії порожнин, а чиста олива крізь отвори подається в шатунні підшипники.

На носку колінчастого вала кріпляться храповик 1 пускової рукоятки, шестерня 4 привода механізму газорозподілу та шків 2 привода вентилятора й водяного насоса. Корінними підшипниками колінчастого вала є сталеві тонкостінні вкладиші, за конструкцією аналогічні шатунним. Момент затягування болтів кришок корінних підшипників – 100...110 Н·м.

Від осьових переміщень колінчастий вал утримується двома сталевими упорними шайбами 6 і 8, залитими антифрикційним сплавом, які встановлено по обидва боки переднього корінного підшипника. Стороною, залитою антифрикційним сплавом, передня шайба має бути повернута до шестерні, а задня – до буртика шийки вала. Для ущільнення переднього кінця колінчастого вала в кришці розподільних шестерень встановлюються гумовий самопідтискний сальник та оливовідбивна тарель 3. Задній кінець колінчастого вала ущільнюється сальником з азбестової набивки, встановленим у пазах блока та задній кришці. Крім того, на задньому кінці колінчастого вала є оливоскидальний гребінь 11 і оливовідвідна спіральна канавка 13.

Колінчасті вали двигуна СМД-14 (рис. 3.8) за величиною діаметра шатунних і корінних шийок поділяються на дві розмірні групи. Під час складання колінчастого вала з вкладишами відповідно до розмірних груп забезпечується зазор у шатунних підшипниках в межах 0,085-0,141 мм, а в корінних 0,104-0,160 мм.

Жорсткість вала збільшується при збільшенні кількості опор. Колінчасті вали багатоциліндрових дизельних двигунів, які працюють з великим навантаженням, мають опори після кожного кривошипа. Такі колінчасті вали називаються повноопорними.

Шатунні шийки з'єднані з корінними шийками щоками і утворюють кривошипи, кількість яких дорівнює кількості циліндрів для рядних двигунів, а для V-подібних – у два рази менша. Це пояснюється тим, що у рядних двигунах на кожній шатунній шийці встановлений один шатун, а у V-подібних два.

Маховик (зображений на рис. 3.7) – це чавунний диск, що кріпиться болтами до фланця колінчастого вала й призначається для підвищення рівномірності обертання останнього, а також забезпечує подолання двигуном короточасних перевантажень (наприклад, у

момент рушання автомобіля з місця) за рахунок накопиченої під час обертання енергії. На обід маховика напресовано сталевий зубчастий вінець 16 для обертання колінчастого вала стартером під час пуску двигуна. Маховик має мітки 15 для визначення верхньої мертвої точки поршня першого циліндра та канали 14.

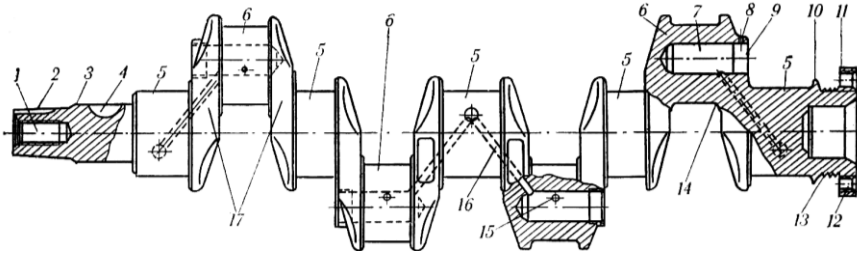


Рис. 3.8. Колінчастий вал двигуна СМД-14

Піддон картера править за захисний кожух кривошипно-шатунного механізму й резервуар для оливи. Його штампують з листової сталі. Отвір для зливання оливи закривається пробкою з магнітом для збирання металевих частинок на дні піддона.

Картер зчеплення й маховика становить захисний кожух, виготовлений з алюмінієвого сплаву; його кріплять до задньої частини блока циліндрів. Для точної фіксації картера відносно деталей коробки передач та зчеплення у блок циліндрів запресовані штифти.

Підвіску двигуна до рами роблять у трьох або чотирьох точках. Як опори до картера двигуна пригвинчують спеціальні кронштейни (лапи). За задні опори іноді правлять лапи картера зчеплення або поло вжувач коробки передач. Під опори встановлюють гумові подушки або пружини.

Питання для контролю та самоконтролю

1. З яких основних деталей складається КШМ?
2. Яке призначення картера?
3. Які деталі входять до поршневої групи?
4. Який недолік мають поршні виготовлені з алюмінієвих сплавів?
5. Для чого призначені поршневі кільця?
6. Як закріплюють поршневий палець в бобишках?
7. Яка будова шатуна?
8. Яка будова шатунного підшипника?
9. Для чого призначається колінчастий вал?
10. Які гільзи називають "сухими", "мокрими"?

ЛАБОРАТОРНА РОБОТА №4

ВИВЧЕННЯ БУДОВИ І РОБОТИ ГАЗОРОЗПОДІЛЬНОГО І ДЕКОМПРЕСІЙНОГО МЕХАНІЗМУ

МЕТА: Ознайомитись з призначенням, будовою та взаємодією деталей газорозподільного механізму. Вивчити деталі, з яких складається цей механізм та умови їх роботи.

Обладнання робочого місця: двигун ГАЗ-53А, встановлений на поворотній підставці; двигун УАЗ-452; двигун Д-37Е; двигун СМД-14; демонстраційний стенд "Газорозподільний механізм" та деталі механізму газорозподілу (розподільний вал з шестернею; штовхач; штанга; впускний і випускний клапани; клапанна пружина, опорна шайба, сухарики; коромисло; вісь коромисел, установочні пружини); схеми і плакати механізмів газорозподілу.

Завдання до роботи

1. Ознайомитись з призначенням та будовою ГРМ.
2. Вивчити типи механізмів газорозподілу.
3. Ознайомитись з будовою деталей механізму газорозподілу.
4. Розглянути і вивчити фази газорозподілу.
5. Вивчити принцип роботи декомпресійного механізму.

Порядок виконання роботи

1. Записати тему, мету роботи, зміст її виконання.
2. Ознайомитись зі змістом інформаційного блоку.
3. Оформити письмовий звіт за наступними питаннями:
 - 3.1. записати призначення та описати будову ГРМ;
 - 3.2. замалювати 1-2 приклади газорозподільного механізму;
 - 3.3. пояснити будову та умови роботи деталей ГРМ;
 - 3.4. замалювати та пояснити діаграму фаз газорозподілу автомобільного двигуна;
 - 3.5. замалювати та пояснити діаграму фаз газорозподілу тракторного двигуна;
 - 3.6. замалювати схему декомпресійного механізму та пояснити його будову та умови роботи.
4. Дати усні відповіді на контрольні запитання.
5. Зробити висновки по роботі.
6. Виконати індивідуальне завдання за вказівкою викладача.
7. Захистити виконану лабораторну роботу.

Рекомендована література: [3, 6, 7, 8, 9, 10, 13].

ІНФОРМАЦІЙНИЙ БЛОК

У чотиритактних двигунах застосовується механізм газорозподілу клапанного типу, який забезпечує впуск повітря або пальної суміші і впуск відпрацьованих газів через впускні й випускні клапани.

Механізм газорозподілу складається з: розподільного вала; штовхачів; штанги; коромисла; впускних і випускних клапанів.

Залежно від розташування клапанів і розподільного вала можна виділити три типи механізмів газорозподілу:

– з нижнім розташуванням вала й клапанів, коли останні встановлюються в блоці циліндрів;

– з нижнім розташуванням вала й верхнім – клапанів;

– з верхнім розташуванням вала й клапанів, коли останні встановлюються в головці блока циліндрів.

У дизельних двигунах застосовується тільки верхнє розміщення клапанів, а в карбюраторних зустрічається як верхнє, так і нижнє. Застосування верхнього розміщення клапанів у дизельних двигунах пояснюється тим, що при такій конструкції клапанного механізму можна створити невелику камеру згоряння, яка дає можливість забезпечити високий ступінь стиску, при якому може відбуватися робочий процес дизеля.

У разі *нижнього розташування клапанів* (рис. 4.1) зусилля від кулачка розподільного вала передається штовхачу, а потім через регулювальний болт – клапану, головка якого відходить від сидла 7. Під час роботи механізму газорозподілу стержень клапана переміщується, здійснюючи зворотно-поступальні рухи в напрямній втулці 3. На нижньому ходу втулки вільно встановлюється пружина 4, верхній торець якої впирається в картер, а нижній – у тарілку 6, закріплену на конусі стержня клапана 5. Закриваються клапани під дією пружини в міру того, як виступ кулачка виходить з-під штовхача.

Більшість сучасних двигунів мають механізм газорозподілу з верхнім розташуванням клапанів, що дає змогу зробити компактну камеру згоряння, забезпечити краще наповнення циліндрів пальною сумішшю, спростити регулювання клапанів і теплових зазорів.

У рядних двигунах *із верхнім розташуванням клапанів* зусилля від кулачка 11 розподільного вала передається штовхачу 12, а від нього – штанзі 10. Остання через регулювальний гвинт 9 діє на коротке плече коромисла 6, яке, повертаючись на осі 7, натискує своїм носом на стержень клапана 2.

Внаслідок цього пружина 5 стискається, а клапан переміщується від сідла 1, що залежно від призначення клапана забезпечує впускання пальної суміші або випускання відпрацьованих газів.

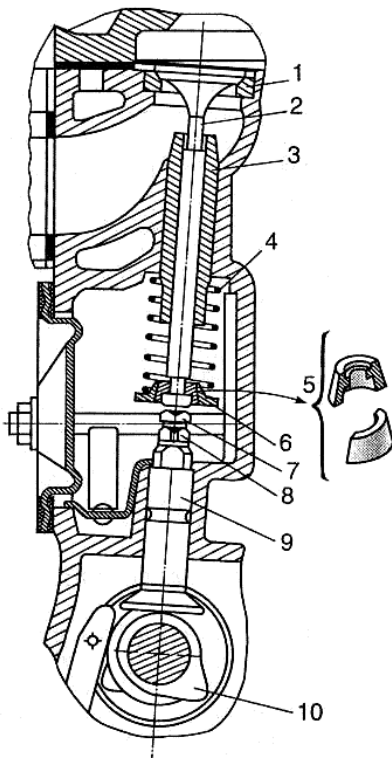


Рис. 4.1

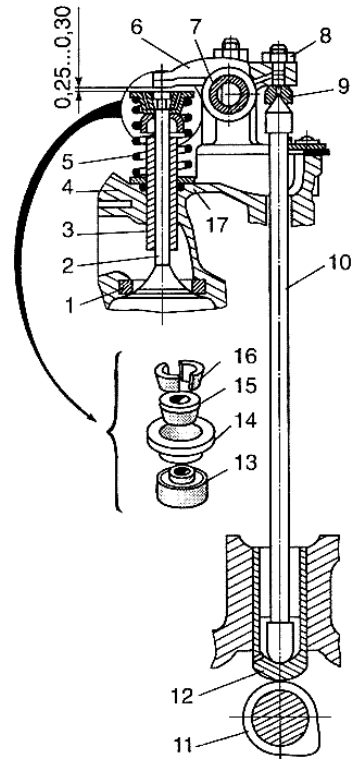


Рис. 4.2

Рис. 4.1. Механізм газорозподілу двигунів з нижнім розташуванням розподільного вала та клапанів:

- 1 – сідло клапана; 2 – клапан; 3 – напрямна втулка; 4 – пружина;
5 – сухарики; 6 – тарілка; 7 – регулювальний болт; 8 – контргайка;
9 – штовхач; 10 – розподільний вал.

Рис. 4.2. Механізм газорозподілу двигунів з нижнім розташуванням розподільного вала та верхнім – клапанів:

- 1 – сідло клапана; 2 – клапан; 3 – напрямна втулка; 4 – головка блока циліндрів; 5 – пружина; 6 – коромисло; 7 – вісь коромисла;
8 – контргайка; 9 – регулювальний гвинт; 10 – штанга; 11 – кулачок;
12 – штовхач; 13 – ковпачок; 14 – тарілка; 15 – втулка;
16 – сухарики; 17 – стопорне кільце.

Після того як виступ кулачка 11 вийде з-під штовхача 12, клапанний механізм повертається в початкове положення під дією пружини 5. Під час роботи клапанного механізму положення напрямної втулки 3, запресованої в головку блока циліндрів 4, фіксується стопорним кільцем 17, а положення регульовального гвинта 9 – контргайкою 8. Верхній кінець стержня клапана закріплено сухариками 16, установленими в тарілці 14 за допомогою втулки 15.

У механізмі газорозподілу з *верхнім розташуванням розподільного вала* (рис. 4.3) немає штовхачів і штанг, завдяки чому зменшуються маса й інерційні сили клапанного механізму, що дає змогу збільшити частоту обертання колінчастого вала й знизити рівень шуму під час роботи двигуна.

У двигунах автомобілів сім'ї "Москвич" (рис. 4.3,а) клапани 1 розташовані в два ряди й приводяться в дію коромислами 9 від кулачків 4 розподільного вала.

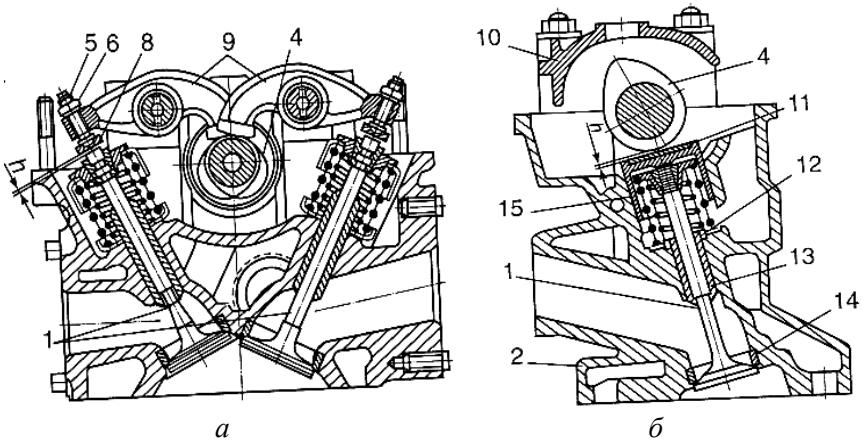


Рис. 4.3. Механізми газорозподілу двигунів з верхнім розташуванням розподільного вала та клапанів автомобілів:
a – "Москвич-2140"; *б* – ВАЗ-2108 "Спутник", ВАЗ-2109; 1 – клапани; 2 – головка блока циліндрів; 4 – кулачки розподільного вала; 5 – болт; 6 – контргайка; 8 – сферичний наконечник; 9 – коромисла; 10 – корпус; 11 – шайба; 12 – ковпачки оливовідбивачів; 13 – напрямна втулка; 14 – чавунне сидло; 15 – штовхач

У двигунах передньоприводних автомобілів ВАЗ-2108 "Спутник", ВАЗ-2109 (рис. 4.3,б) верхній розподільний вал установлено в окремому корпусі 10, розташованому на головці блока

циліндрів 2, в яку запресовано чавунні сідла 14 та напрямні втулки 13 клапанів 1. Клапани 1 приводяться в дію безпосередньо кулачками 4 через циліндричні штовхачі 15 без проміжних важелів. У гніздах штовхачів розміщено шайби 11 для регулювання зазору h у клапанному механізмі.

Механізми газорозподілу тракторних рядних двигунів загалом подібні за будовою. Різняться механізми тільки будовою окремих деталей, розмірами і кріпленням на двигуні.

У V-подібних восьмициліндрових двигунах застосовують верхнє розташування клапанів (рис. 4.4). Нижній розподільний вал таких двигунів, установлений в розвалі блока, є спільним для клапанів правого й лівого рядів циліндрів. Клапани 9 (впускний і випускний), що переміщуються в напрямних втулках 10, відкриваються під дією зусилля, яке передається від кулачків 6, 7 через штовхачі 19, штанги 18 та коромисла 14, установлені на осях 13. Закриваються клапани під дією пружин 12, нижні кінці яких упираються в шайби 11.

Деяко інша схема передачі зусилля від кулачків розподільного вала на штанги у двигуні ЯМЗ-238НБ. Важільний штовхач 6 (рис. 4.5) посаджений на порожнисту вісь 1, встановлену у блок-картері над розподільним валом 7. Протилежний кінець штовхача нижньою частиною прилягає до кулачка, а у верхню частину вставлена штанга 2. Коли кулачок набігає на штовхач, він, повертаючись навколо осі, переміщує штангу вгору, внаслідок чого повертається коромисло і відкриває клапан. Найбільша величина відкриття клапана буде тоді, коли штовхач буде на вершині кулачка. При дальшому обертанні розподільного вала штовхач сходить з кулачка, а клапан під дією пружини піднімається в гніздо і щільно закриває отвір у головці циліндра. Так робота механізму газорозподілу повторюється.

Оскільки робочий процес чотиритактного двигуна відбувається за два оберти колінчастого вала, або за чотири такти, протягом яких впускний і випускний клапани відкриваються тільки по одному разу, розподільний вал незалежно від кількості циліндрів повинен обертатися з швидкістю, у 2 рази меншою від швидкості обертання колінчастого вала. Це забезпечується тим, що шестерня розподільного вала має у два рази більше зубців, ніж на шестерні колінчастого вала.

У двотактних двигунах робочий процес відбувається за один оберт колінчастого вала, тому кількість зубців на шестірнях розподільного і колінчастого валів однакова, тобто передаточне відношення між ними 1:1.

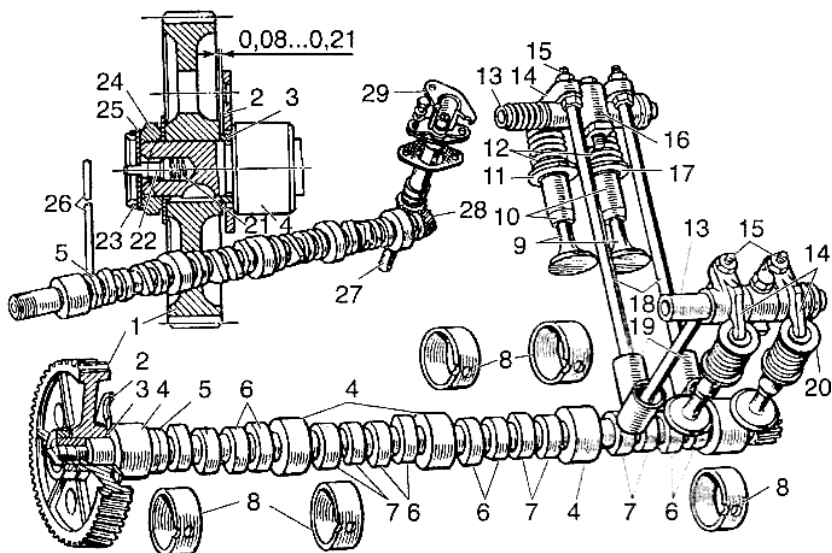


Рис. 4.4. Механізм газорозподілу V-подібного двигуна:

1 - зубчасте колесо; 2 - упорний фланець; 3 - розпірне кільце;
 4 - опорна шийка; 5 - ексцентрик; 6, 7 - впускні й випускні кулачки;
 8 - втулки опорних шийок; 9 - клапани; 10 - напрямні втулки;
 11, 24 - шайби; 12, 21 - пружини; 13 - порожнисті осі; 14 - коромисла;
 15 - болти; 16 - стояки; 17 - опорні шайби; 18 - штанги; 19 - штовхачі;
 20 - тарілки; 22, 27 - валики; 23 - кільце; 25 - гайка; 26 - привод насоса

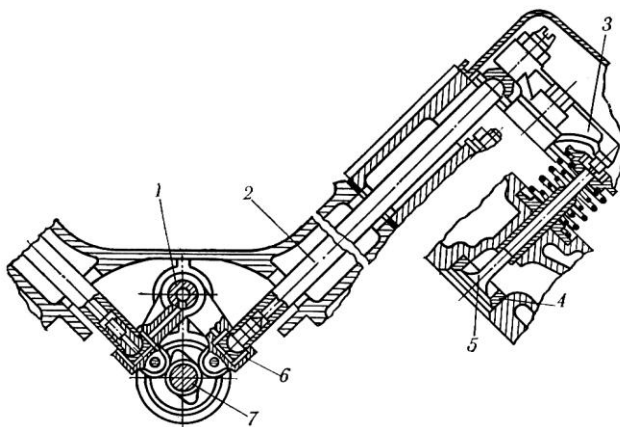


Рис. 4.5. Механізм газорозподілу двигуна ЯМЗ-238НБ:

1 - вісь штовхачів; 2 - штанга; 3 - коромисло; 4 - сідло клапана;
 5 - клапан; 6 - штовхач; 7 - розподільний вал.

Розподільний вал (див. рис. 4.4) виготовляють із сталі або спеціального чавуну й піддають термічній обробці. Профіль кулачків вала, як впускних 6, так і випускних 7, у більшості двигунів однаковий. Однойменні (впускні та випускні) кулачки в чотирициліндровому двигуні розташовують під кутом 90° , у шестициліндровому – під кутом 60° , а у восьмициліндровому – під кутом 45° .

Починаючи з передньої опорної шийки 4 діаметр шийок зменшується, що полегшує встановлення розподільного вала в картері двигуна. Кількість опорних шийок, як правило, дорівнює кількості корінних підшипників колінчастого вала.

На передньому кінці розподільного вала розміщено ексцентрик 5, що діє на штангу привода паливного насоса 2б, а на задньому – шестерню 28, яка приводить в обертання зубчасте колесо валика 27, розташованого в корпусі 29 привода розподільника запалювання та оливного насоса.

Між зубчастим колесом 1 розподільного вала та його передньою опорною шийкою встановлено розпірне кільце 3 й упорний фланець 2, що кріпиться болтами до блока й утримує вал від поздовжнього переміщення.

Привод розподільного вала здійснюється за допомогою зубчастої, ланцюгової (рис.4.7,а) або пасової (рис. 4.7,б) передач.

У двигунах вантажних автомобілів застосовують переважно зубчасті передачі (рис. 4.6). Ведучу шестерню такої передачі встановлено на передньому кінці колінчастого вала, а проміжну – на передньому кінці розподільного вала й закріплено гайкою.

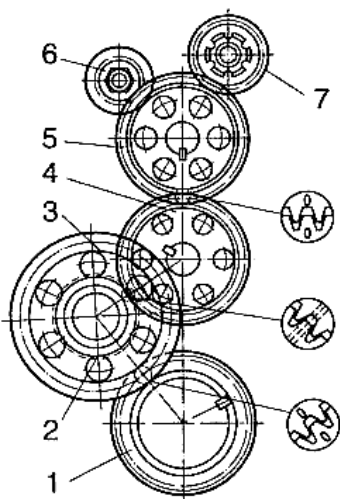


Рис. 4.6. Блок розподільних шестерень двигуна КамАЗ-740:

- 1 – ведуча шестерня;
- 2, 3 – проміжні шестерні;
- 4 – шестерня розподільного вала;
- 5 – шестерня привода паливного насоса;
- 6 – шестерня привода гідропідсилювача
рульового керування;
- 7 – шестерня привода компресора

Зубчасті колеса привода мають входити в зачеплення між собою при точно визначеному положенні колінчастого й розподільного валів, що забезпечує правильність заданих фаз газорозподілу та порядку роботи двигуна. Тому під час його складання зубчасті колеса вводяться в зачеплення за мітками на їхніх зубах.

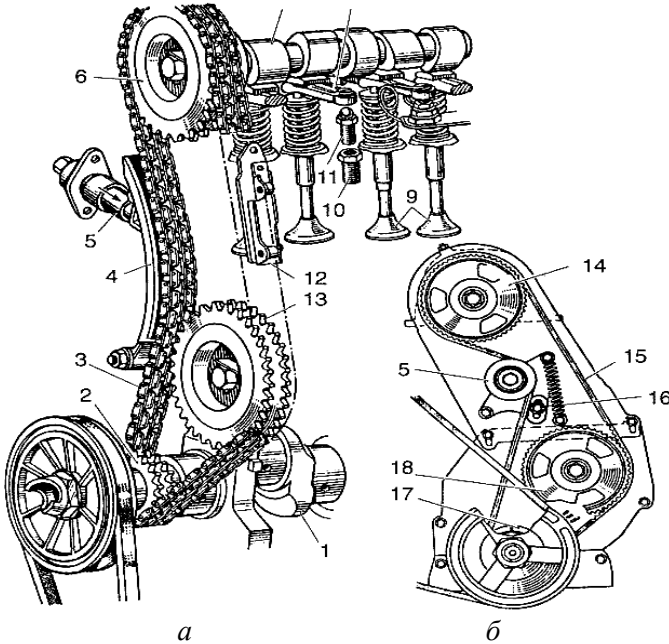


Рис. 4.7. Привод механізму газорозподілу двигунів з верхнім розташуванням розподільного вала:

- а* – ланцюгом; *б* – зубчастим пасом; 1 – колінчастий вал;
 2, 6 – відповідно ведуча й ведена зірочки; 3 – ланцюг; 4 – башмак натяжного пристрою; 5 – натяжний пристрій; 7 – розподільний вал;
 8 – важіль привода клапана; 9 – клапани; 10 – втулка регулювального болта; 11 – регулювальний болт; 12 – заспокоювач ланцюга;
 13 – зірочка привода оливного насоса й переривника-розподільника;
 14, 17, 18 – зубчасті шківів; 15 – зубчастий пас; 16 – болт

У механізмі газорозподілу з верхнім розташуванням клапанів і нижнім – розподільного вала клапани мають привод через передавальні деталі (штовхачі, штанги й коромисла).

Штовхачі передають зусилля від розподільного вала через штанги до коромисел. Виготовляють їх із сталі або чавуну. Штовхачі (рис. 4.8) бувають важільно-роликowymi й циліндричними.

У дизелях ЯМЗ-236 та ЯМЗ-238 застосовують важільно-роликові хитні штовхачі 3 (рис. 4.8,а), встановлені на осі 1 над розподільним валом. Ролик 2 штовхача 3 спирається на кулачок розподільного вала. Вісь ролика обертається на голчастих підшипниках, тому, коли ролик перекочується по кулачку, тертя ковзання замінюється тертям кочення. Зверху на штовхач спирається штанга 4.

У двигунах ЗИЛ-130, ЗМЗ-53-11, КамАЗ-740 застосовують циліндричні штовхачі 7 (рис. 4.8,б), встановлені в спеціальних отворах – напрямних.

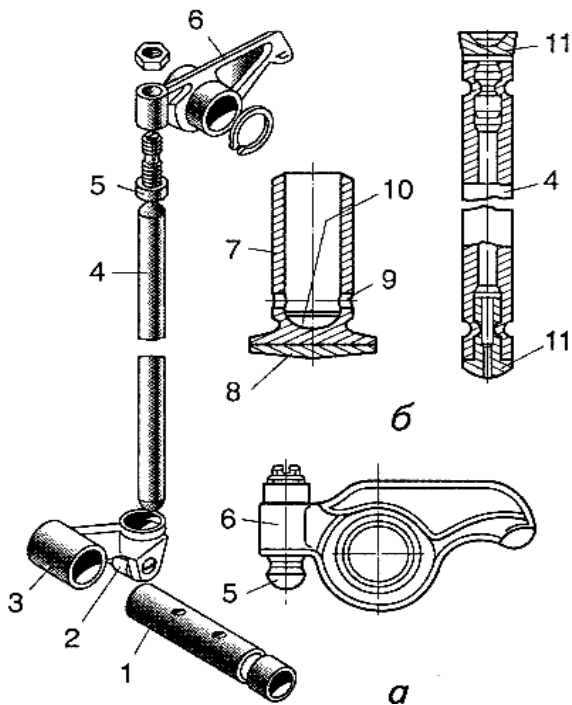


Рис. 4.8. Деталі привода клапанів дизелів:

- а – ЯМЗ; б – КамАЗ; 1 – вісь; 2 – ролик; 3, 7 – штовхачі; 4 – штанга;
 5 – регульовальні гвинти; 6 – коромисла; 8 – торцева поверхня штовхача; 9 – отвір для зливання оливи; 10 – сферична поверхня штовхача; 11 – сферичні наконечники

Штанги передають зусилля від штовхачів до коромисел, їх виготовляють із сталевго прутка із загартованими кінцями (ЗИЛ-130) або з дюралюмінієвого стержня із сталевими сферичними наконечниками (ЗМЗ-53).

Нижній кінець штанги входить у виїмку штовхача, а верхній – у виїмку регулювального гвинта, загвинченого в коромисло.

Коромисло передає зусилля від штанги до клапана й становить нерівноплечий важіль, виготовлений із сталі або чавуну. Плече коромисла з боку клапана приблизно в півтора рази довше, ніж із боку штанги штовхача.

Це не тільки зменшує хід штовхача та штанги, а й знижує сили інерції, які виникають під час їхнього руху, що підвищує довговічність деталей привода клапанів. Довге плече закінчується термічно обробленим і шліфованим бойком, а на короткому є отвір з різьбою і гвинтом, за допомогою якого регулюють зазор між стержнем клапана і коромислом.

Клапани відкривають і закривають впускні й випускні канали, що з'єднують циліндри з газопроводами системи живлення. Випускний клапан (рис. 4.9) складається з плоскої головки і стержня 1, з'єднаних між собою плавним переходом. Для кращого наповнення циліндрів пальною сумішшю діаметр головки впускного клапана роблять значно більшим, ніж діаметр випускного. Якщо ж тарілки впускних і випускних клапанів мають однакові діаметри (двигун КДМ-100), на тарілках клапанів є мітки "ВП" (впускний) і "ВХ" (випускний), щоб клапани легше було розрізнити.

Оскільки клапани працюють в умовах високих температур, їх виготовляють із високоякісних сталей (впускні – з хромистої, випускні, які стикаються з гарячими відпрацьованими газами й нагріваються до температури 600...800 °С, – із високоякісної жаростійкої сталі – сільхром) і в головку циліндрів запресовують спеціальні вставки (сідла) 15 із жароміцного чавуну. Якщо головка циліндра виготовлена з алюмінієвого сплаву (двигун Д-37М), вставні сідла виготовляють як для впускних, так і для випускних клапанів. Застосування вставних сідел підвищує термін служби головки циліндрів і клапанів. Робоча поверхня головки клапана (фаска) має кут 45 або 30°. З метою забезпечення щільності закривання клапанів їхні робочі поверхні притирають до сідел індивідуально, тому клапани під час повторного складання двигуна не слід розпаровувати з гніздами.

Стержні 1 клапанів мають циліндричну форму. Вони переміщуються у втулках 2, виготовлених із чавуну або спечених матеріалів і запресованих у головку блока. На кінці стержня проточено циліндричні канавки під виступи конічних сухариків 10, які притискаються до конічної поверхні тарілки 9 під дією пружини 8.

На впускних клапанах під опорні шайби у верхній частині напрямних втулок (у двигунах ЗИЛ, КамАЗ, ЗМЗ) встановлюють гумові манжети або ковпачки. Коли клапан відкривається, манжети щільно притискаються до його стержня й напрямної втулки, що запобігає можливому витіканню оливи в циліндри крізь зазор між втулкою та стержнем клапана.

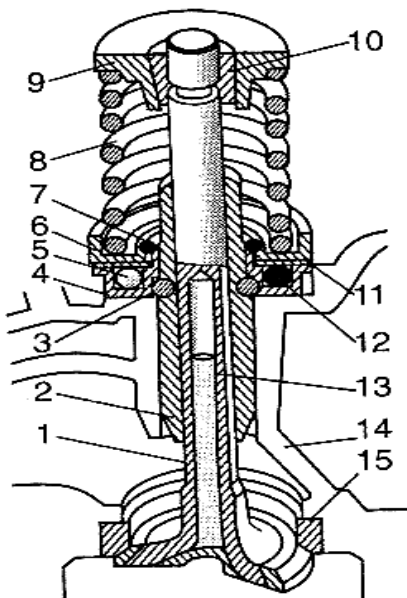


Рис.4.9. Випускний клапан двигуна автомобіля ЗИЛ-130:

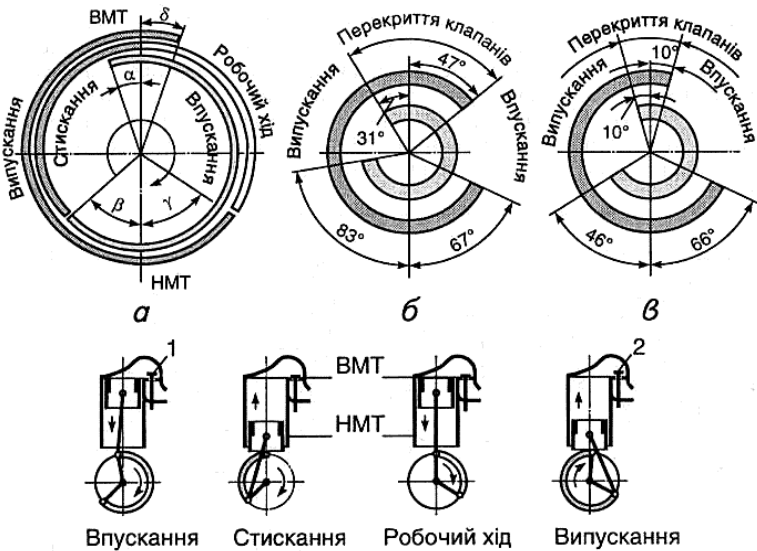
- 1 - стержень; 2 - напрямна втулка; 3, 7 - замкові кільця; 4 - корпус механізму примусового обертання; 5 - кульки; 6 - опорна шайба; 8 - пружина; 9 - тарілка; 10 - сухарики; 11 - конічна дискова пружина; 12 - поворотні пружини; 13 - порожнина клапана; 14 - головка циліндра; 15 - сідла

У двигунах ЗИЛ-130, ЗМЗ-53-11 для кращого відведення теплоти від випускних клапанів застосовується натрієве охолодження. Для цього клапан роблять порожнистим і його порожнину 13 заповнюють металічним натрієм (рис. 4.9). Натрій має високу теплопровідність і плавиться за температури 98°C. Під час роботи двигуна розплавлений натрій обмиває внутрішню порожнину клапана, при цьому теплота від його головки передається стержню й через напрямну втулку та головку циліндрів відводиться до охолодної рідини.

Клапанні зазори. Впускні й випускні клапани під час роботи двигуна нагріваються, їхні стержні довшають, якщо немає зазору, упираються в коромисла і відходять від сідел. Це призводить до зменшення потужності двигуна, збільшення витрати палива і скорочення строку служби деталей. Щоб клапани щільно прилягали до сідел, між коромислом і стержнем клапана повинен бути зазор, величину якого встановлює завод-виробник. Для впускних і випускних клапанів двигуна СМД-14 величина теплового зазору становить відповідно 0,4 і 0,5 мм.

У двигунах автомобілів ВАЗ (із приводом на задні колеса) тепловий зазор має становити 0,15 мм як для впускних клапанів, так і для випускних.

Фази газорозподілу – це моменти початку відкривання та кінця закривання клапанів, виражені в градусах кута повороту колінчастого вала відносно мертвих точок. Фази газорозподілу добирають експериментально на заводі залежно від частоти обертання колінчастого вала при максимальній потужності двигуна та від конструкції його впускного й випускного газопроводів і зазначають у вигляді діаграм або таблиць.



г

Рис. 4.10. Діаграми фаз газорозподілу чотиритактного двигуна (а), двигунів ЗИЛ-130 (б), КамАЗ-740 (в) та положення поршнів, що відповідають фазам газорозподілу (г)

Із загальної колової діаграми фаз газорозподілу (рис. 4.10,а) видно, що на такті випускання впускний клапан 1 (рис. 4.10,г) починає відкриватися з випередженням, тобто до підходу поршня у ВМТ.

Кут α випередження відкриття впускного клапана для двигунів різних моделей становить 10...32°. Закривається впускний клапан із запізненням після проходження поршнем НМТ (такт стискання). Кут δ запізнення закриття впускного клапана дорівнює 10...50°.

Кути випередження та запізнення, а отже, й час відкривання клапанів мають бути тим більшими, чим вища частота обертання колінчастого вала, при якій двигун розвиває максимальну потужність.

Загальна колова діаграма показує, що в певний період часу відкриті обидва клапани – впускний і випускний. Кутівий інтервал обертання колінчастого вала, при якому обидва клапани відкриті, називається *перекриттям клапанів*. Воно потрібне для своєчасного та якісного очищення циліндрів від продуктів згоряння. З діаграми (рис. 4.10,б) видно, що впускний клапан відкривається за 31° до приходу поршня у ВМТ, а закінчує закриватися через 83° після НМТ. Випускний клапан закривається при 47° повороту колінчастого вала після ВМТ. Перекриття клапанів становить 78°. Випускний клапан відкривається з випередженням на 67° до НМТ. Отже, загальна тривалість відкривання кожного клапана дорівнює 294° повороту колінчастого вала двигуна.

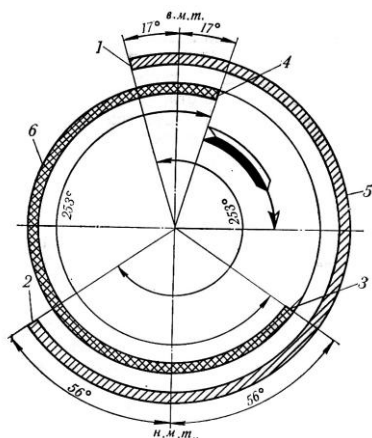


Рис 4.11. Діаграма фаз газорозподілу двигуна СМД-М:

- 1 і 2 – відповідно моменти відкриття і закриття впускного клапана;
- 3 і 4 – відповідно моменти відкриття і закриття випускного клапана;
- 5 – тривалість періоду впуску; 6 – тривалість періоду випуску.

Впускний клапан двигуна СМД-14 (рис. 4.11) починає відкриватись при положенні кривошипа колінчастого вала за 17° до ВМТ, а закривається після того, як кривошип колінчастого вала перейде НМТ на 56° . Випускний клапан починає відкриватися тоді, коли кривошип вала буде за 56° до НМТ, а закриватися, коли кривошип вала на 17° перейде ВМТ.

На діаграмі фаз газорозподілу показано, що тривалість процесів впуску і випуску у двигуні СМД-14 становить 253° , а перекриття клапанів – 34° .

Декомпресійний механізм

Декомпресійний механізм є тільки в дизельних двигунах і призначений він для відкривання та утримування у відкритому положенні клапанів дизеля з метою зменшення опору обертанню колінчастого вала під час пуску двигуна і регулювання його механізмів.

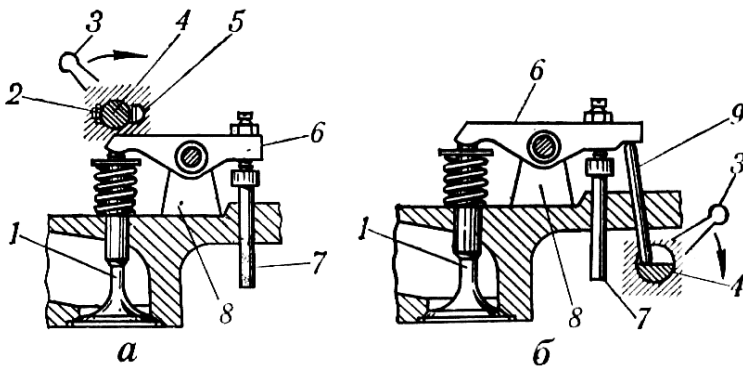


Рис. 4.12. Схема декомпресійних механізмів двигунів АМ-01 (а) та КДМ-100 і Д-108 (б):

- 1 – клапан; 2 – контргайка; 3 – рукоятка; 4 – валик декомпресійного механізму; 5 – регулювальний гвинт; 6 – коромисло; 7 – штанга штовхача; 8 – стояк; 9 – штанга декомпресійного механізму

Декомпресійний механізм двигуна СМД-14 (рис. 4.12) складається з двох валиків 4, які з'єднуються між собою торцевими виступами і пазами і прокручуються в отворах стояків 8. На цих валиках проти кожного клапана є лиски. Передній валик за допомогою осі 13, важеля 12 і тяги 11 з'єднується з рукояткою 10 декомпресійного механізму. Якщо рукоятка стоїть у положенні "Виключено", валики своїми лисками повернуті в бік коромисел і не перешкоджають нормальній роботі клапанів.

Якщо рукоятку перевести у положення "Включено", валики 14 повернуться так, що над коромислами будуть циліндричні поверхні валиків, коромисла підніматимуться на меншу величину і клапани не зможуть закриватися, повітря в циліндрах двигуна не буде стискатися і зусилля для прокручування колінчастого вала значно зменшаться.

Рукоятка механізму декомпресії в крайніх положеннях утримується за допомогою фіксатора. На валику 4 (рис. 4.12,а) декомпресійного механізму двигунів АМ-01 і АМ-41 виготовлені різьбові отвори, у які вкручені гвинти 5 для регулювання механізму декомпресії. Клапани двигунів КДМ-100 і Д-108 відкривають додатковою штангою 9 (рис. 4.12,б) за допомогою рукоятки 3. При встановленні рукоятки в положення "Пуск" валик 4 лисками піднімає штангу 5, яка діє на коромисла 6 і відкриває впускні клапани двигуна КДМ-100 в першому і четвертому циліндрах на 1,2 мм, а в другому і третьому на 3 мм. Якщо важіль декомпресійного механізму встановити в положення "Половина", будуть відкриті тільки впускні клапани другого і третього циліндрів на 1,5 мм.

Питання для контролю та самоконтролю

1. З яких основних деталей складається газорозподільний механізм?
2. Яке призначення механізму газорозподілу?
3. Які є типи механізмів газорозподілу?
4. Яка будова розподільного вала?
5. Яке призначення штовхачів та штанг?
6. Для чого роблять головку впускного клапана більшою в діаметрі ніж головку випускного клапана?
7. Для чого використовують сідла? З якого матеріалу вони виготовляються?
8. Для чого застосовують металічний натрій у випускних клапанах деяких двигунів?
9. Як здійснюється привід розподільного вала?
10. Для чого роблять тепловий зазор у клапанах?
11. Що таке фази газорозподілу?
12. Що називається перекриттям клапанів?
13. Для чого призначений декомпресійний механізм?
14. Як працює декомпресійний механізм?

ЛАБОРАТОРНА РОБОТА №5

СИСТЕМА ОХОЛОДЖЕННЯ АВТОМОБІЛЬНИХ І ТРАКТОРНИХ ДВИГУНІВ ВНУТРІШНЬОГО ЗГОРЯННЯ

МЕТА: Ознайомитись з призначенням, будовою та роботою системи охолодження. Вивчити будову та роботу деталей та пристроїв системи охолодження та умови їх роботи.

Обладнання робочого місця: двигун ГАЗ-53А; двигун Д-37Е; демонстраційний стенд "Система охолодження" та деталі системи (радіатор, вентилятор, водяний насос, термостат); схеми і плакати системи охолодження.

Завдання до роботи

1. Ознайомитись з призначенням та принципом дії системи охолодження.
2. Розглянути рідинні системи охолодження.
3. Розглянути повітряну систему охолодження двигуна Д-37М.
4. Вивчити призначення і будову кожного елемента системи.
5. Охарактеризувати охолоджувальні рідини, їх фізико-хімічні властивості та маркування.

Порядок виконання роботи

1. Записати тему, мету роботи, зміст її виконання.
2. Ознайомитись зі змістом інформаційного блоку.
3. Оформити письмовий звіт в робочому зошиті за наступними питаннями:
 - 3.1. записати призначення системи охолодження;
 - 3.2. замалювати схематично та пояснити принцип дії рідинної системи охолодження;
 - 3.3. замалювати схематично та пояснити принцип дії повітряної системи охолодження;
 - 3.4. пояснити будову і роботу пробки радіатора;
 - 3.5. зобразити схематично термостат з рідинним та твердим наповнювачем, пояснити їх роботу;
 - 3.6. описати та пояснити призначення інших елементів системи.
4. Дати усні відповіді на контрольні запитання.
5. Зробити висновки по роботі.
6. Виконати індивідуальне завдання за вказівкою викладача.
7. Захистити виконану лабораторну роботу.

Рекомендована література: [1, 3, 6, 7, 9, 10, 13].

ІНФОРМАЦІЙНИЙ БЛОК

Призначення та типи системи охолодження

Розподіл тепла, що утворилося внаслідок згоряння палива, на корисну роботу і втрати називається тепловим балансом двигуна. На корисну роботу двигуна використовується 25...35% загальної кількості тепла і, отже, ефективний коефіцієнт корисної дії двигуна дорівнює 25...35%.

Тепловий баланс двигуна можна записати у вигляді формули:

$$Q_T = Q_e + Q_{ox} + Q_T + Q_{nc} + Q_{oc},$$

де Q_T – теплота, що виділяється паливом за 1 год. при його згоранні в двигуні, ккал/год; Q_e – теплота, еквівалентна ефективній роботі двигуна, ккал/год; Q_{ox} – теплота, що відводиться системою охолодження двигуна, ккал/год; Q_{nc} – теплові втрати, обумовлені неповним згорянням палива, ккал/год; Q_T – теплота, що відводиться відпрацьованими газами, ккал/год; Q_{oc} – залишковий член балансу, що враховує всі інші теплові втрати ккал/год.

Система охолодження призначена для примусового відведення від найбільш гарячих деталей двигуна, які нагріваються в результаті тертя або контакту з гарячими газами, зайвої теплоти і передачі її навколишньому середовищу. В результаті цього створюється певний температурний режим, при якому двигун не перегрівается і не переохолоджується, тобто робочий цикл протікає нормально. Температура газів у циліндрах двигуна, що працює, досягає 1800...2000 С.

У разі перегрівання двигуна внаслідок недостатнього відведення теплоти його потужність зменшується, а витрата палива збільшується. Крім того, це може призвести до заклинювання поршнів, обгоряння головок клапанів, виплавлення вкладишів підшипників, руйнування поверхні шийок колінчастого вала. В карбюраторному двигуні може виникнути детонація.

Проте надмірне охолодження двигуна також негативно позначається на його роботі. У разі переохолодження двигуна внаслідок втрати теплоти його потужність знижується, збільшуються втрати на тертя через густе мастило; підвищується корозійне спрацьовування стінок.

Найбільш оптимальна температура охолодної рідини, що міститься в головці блока циліндрів, має становити 80...95°С.

У сучасних автомобільних двигунах застосовують повітряне (ЗА3-968, трактор Т-40) або рідинне ("Москвич-412", ВА3-2101) охолодження (рис. 5.1).

Більшість двигунів мають рідинні системи охолодження. При рідинній системі охолодження в блоці і головці блоку циліндрів виготовляється сорочка охолодження, порожнистий простір, що заповнюється охолоджуючою рідиною, яка омиває нагріті стінки циліндрів і камер згорання, відбирає від них тепло, потім ця рідина поступає в радіатор, де охолоджується і знову поступає в сорочку охолодження.

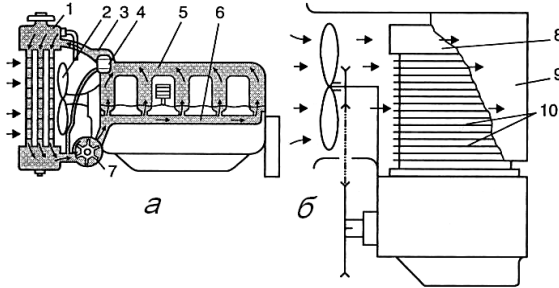


Рис. 5.1. Принципові схеми систем охолодження двигунів:

а) – рідинної; б) – повітряної; 1 – радіатор; 2 – вентилятор; 3 – верхній патрубок; 4 – термостат; 5 – водяна сорочка; 6 – розподільна труба; 7 – насос; 8 – головка циліндрів; 9 – рефлектор; 10 – охолодні ребра

Залежно від того, яким чином підводиться охолоджена рідина в сорочку охолодження і відводиться нагріта рідина в радіатор, розрізняють відкриту (термосифонну) рис. 5.2,а і закриту (примусову) рис. 5.2,б системи охолодження.

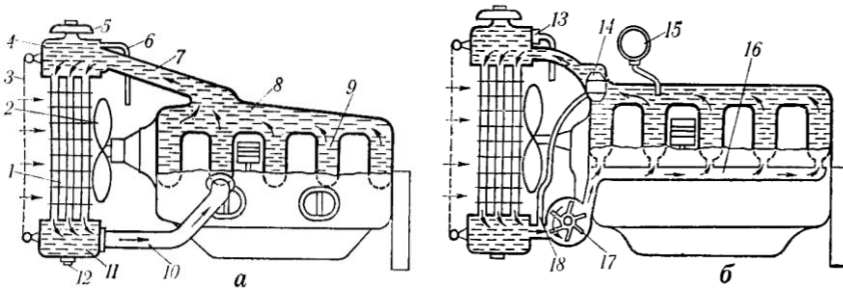


Рис. 5.2. Схеми систем охолодження: а – рідина термосифонна;

б – рідинна примусова; 1 – серцевина радіатора; 2 – вентилятори;

3 – шторка; 4 – верхній бак радіатора; 5 – кришка заливної

горловини; 6 – паровідвідна трубка; 7 – верхній патрубок; 8 – сорочка головки циліндрів; 9 – сорочка блок-картера; 10 – нижній патрубок;

11 – нижній бак радіатора; 12 – пробка спускного отвору;

13 – пароповітряний клапан; 14 – термостат; 15 – термометр;

16 – водорозподільна труба; 17 – водяний насос;

18 – водовідвідна труба

Відкрита система охолодження безпосередньо сполучається з навколишньою атмосферою, а закрита, що застосовується в сучасних двигунах – періодично, через спеціальні клапани в кришці радіатора або розподільного бачка. У цих системах підвищується температура кипіння рідини, що охолоджує, зменшується її випаровування і утворення накипу. Крім того, циркуляція рідини примусова. Рідина подається в двигун насосом під тиском. Інтенсивність циркуляції рідини і обдування радіатора повітрям залежать від частоти обертання колінчастого валу двигуна.

Принцип дії повітряної системи охолодження

Для *повітряних систем охолодження* (рис. 5.1,б) характерна безпосередня передача теплоти в атмосферу. Потрібна інтенсивність охолодження досягається за допомогою охолодних ребер 10, вентилятора 2 та рефлектора 9. Витрата охолодного повітря може регулюватися. Система проста за будовою та в експлуатації, забезпечує швидке прогрівання двигуна після запуску, має невелику масу.

Недоліки системи повітряного охолодження: велика потужність, що витрачається на привід вентилятора; шумність роботи; нерівномірність відведення теплоти по висоті циліндра.

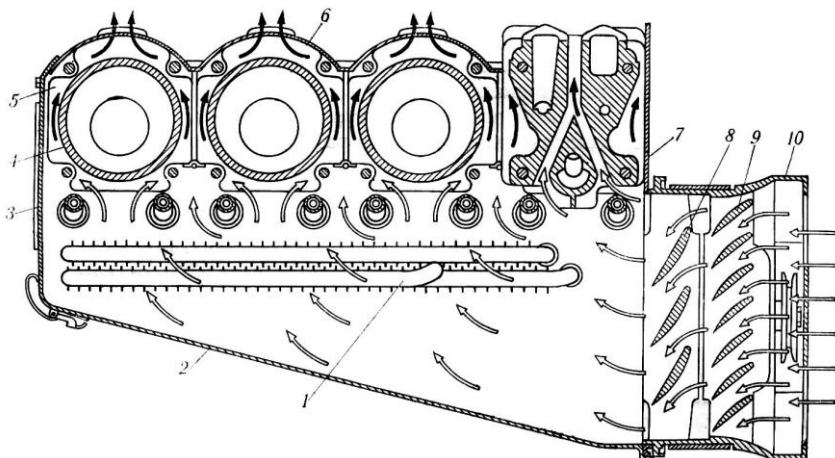


Рис. 5.3. Система охолодження двигуна Д-37М:

- 1 – масляний радіатор; 2 – напрямний кожух; 3 – задній дефлектор;
- 4 – циліндр; 5 – охолоджувальні ребра; 6 – середній дефлектор;
- 7 – передній дефлектор; 8 – лопатки вентилятора;
- 9 – лопатки напрямного апарата; 10 – каркас захисної сітки

Система охолодження двигуна Д-37М (рис. 5.3) повітряна примусова. До системи охолодження належить вентилятор 8, напрямний кожух 2, дефлектори 3, 6 і 7 та пристрій для регулювання теплового режиму двигуна.

Вентилятор приводиться в дію клинопасовою передачею від шківів колінчастого вала двигуна. Для інтенсивнішого відведення тепла головки циліндрів виготовлені з алюмінієвого сплаву і їхні зовнішні поверхні, а також поверхні циліндрів мають спеціальне оребрення. Для захисту ребристих поверхонь від засмічення є сітка, встановлена на вході повітря у вентилятор.

Рівномірне охолодження циліндрів двигуна досягається боковим обдуванням їх і змінним перерізом напрямного кожуха 2, завдяки чому тиск повітря у всіх перерізах напрямного кожуха майже однаковий. Під час роботи двигуна вентилятор засмоктує повітря і нагнітає його під напрямний кожух 2. Проходячи під кожухом, повітря спочатку обдуває масляний радіатор 1, потім проходить між ребрами головок циліндрів і охолоджує їх. Передній 7, середній 6 і задній 3 дефлектори спрямовують потік повітря на оребрені поверхні, що сприяє поліпшенню охолодження головок, циліндрів і масляного радіатора.

Принцип дії рідинної системи охолодження

Відцентровий насос, який дістає обертання за допомогою паса від шківів колінчастого вала, засмоктує охолодну рідину з нижньої частини радіатора через патрубок і нагнітає її в сорочку охолодження циліндрів. Охолодна рідина обмиває насамперед найбільш нагріті деталі двигуна, відбирає частину теплоти, а потім через верхній патрубок подається у верхній бачок радіатора. Проходячи крізь серцевину радіатора в нижній бачок, нагріта рідина охолоджується й знову спрямовується до відцентрового насоса. Водночас частина нагрітої рідини надходить у сорочку впускного трубопроводу для підігрівання пальної суміші, а також у разі потреби відводиться через спеціальний кран в опалювач салону кузова.

Рідинна система охолодження автомобільних двигунів набула широкого поширення, не дивлячись на наступні недоліки: замерзання води при низькій температурі, що може вивести двигун з ладу; утворення на внутрішніх стінках системи накипу, що зменшує теплообмін і викликає перегрів двигуна; збільшення маси і розмірів двигуна із-за наявності подвійних стінок.

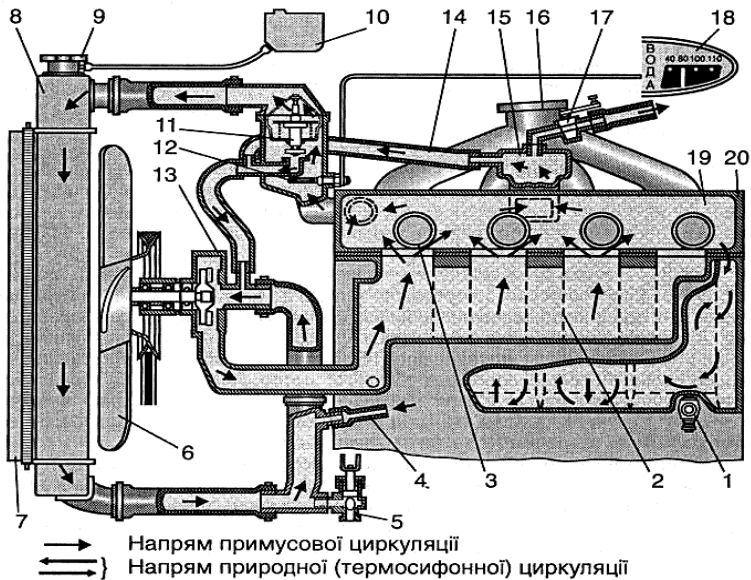


Рис. 5.4. Схема системи охолодження двигуна автомобілів "Москвич":

- 1, 5 – зливальні краники; 2 – гільза циліндра; 3 – випускний трубопровід; 4 – відвідний шланг до опалювача; 6 – вентилятор; 7 – жалюзі радіатора; 8 – радіатор; 9 – кришка заливної горловини; 10 – розширювальний бачок; 11 – термостат; 12 – датчик показника температури охолодної рідини; 13 – відцентровий насос; 14 – відвідний шланг камери підігрівання впускного трубопроводу; 15 – камера підігрівання впускного трубопроводу; 16 – впускний трубопровід; 17 – кран відбирання рідини в опалювача; 18 – показник температури охолодної рідини; 19 – сорочка головки блока циліндрів; 20 – сорочка блока циліндрів

Механізми та деталі рідинної системи охолодження

До системи рідинного охолодження входять: сорочка охолодження блока і головки циліндрів, радіатор, водяний насос, розширювальний бачок, вентилятор, термостат, жалюзі, патрубки, шланги, зливні краники, радіатор нагрівника, показник температури і контрольна лампа.

Сорочка охолодження складається з порожнин і каналів, що виконані при відливанні в блоці циліндрів, головці блоку, навколо впускного трубопроводу, а в двигуні ВАЗ-2101 – і біля змішувальної камери карбюратора. Рідина, що поступає з головки циліндрів в

сорочку впускних трубопроводів і камери змішувача карбюратора, служить не для охолодження, а для підігріву їх, оскільки при проходженні повітря з великою швидкістю відбувається значне охолодження впускних патрубків, внаслідок чого погіршується утворення робочої суміші.

Радіатор (рис. 5.5) призначається для охолодження рідини, що відводить теплоту від двигуна. Він складається з нижнього та верхнього латунних бачків, припаяних до серцевини, патрубків і заливної горловини з пробкою.

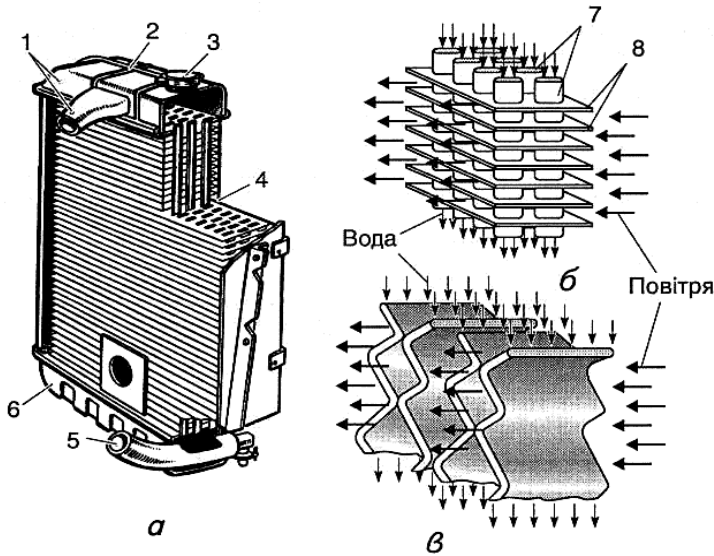


Рис. 5.5. Радіатор:

а – будова; б – трубчаста серцевина; в – пластинчаста серцевина;
 1 – верхній бачок із патрубком; 2 – паровідвідна трубка; 3 – заливна горловина з пробкою; 4 – серцевина; 5 – патрубок із зливальним краником; 6 – нижній бачок; 7 – трубки; 8 – поперечні пластини

Найпоширеніші трубчасті і пластинчасті радіатори. У перших серцевина (рис. 5.5,б) утворена кількома рядами латунних трубок, які проходять через горизонтальні пластини, що збільшують поверхню охолодження серцевини і підвищують жорсткість радіатора. У других серцевина (рис. 5.5,в) складається з одного ряду плоских латунних трубок, кожна з яких виготовлена із спаяних між собою по краях гофрованих пластин. Патрубки бачків через прогумовані шланги сполучають радіатор із сорочкою охолодження блока циліндрів.

Заливна горловина радіатора герметично закривається **пробкою** (рис. 5.6), в яку встановлено випускний (паровий) 7 і перепускний (повітряний) 9 клапани.

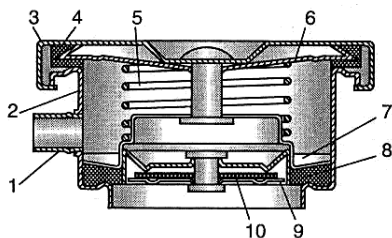


Рис. 5.6. Пробка радіатора:

- 1 – патрубок для приєднання трубки до розширювального бачка;
- 2 – горловина радіатора; 3 – кришка пробки; 4 – прокладка кришки;
- 5, 6 – пружини відповідно випускного клапана та кришки;
- 7, 9 – відповідно випускний і перепускний клапани 8, 10 – прокладки відповідно випускного й перепускного клапанів

Випускний клапан 7 відкривається, коли тиск у системі охолодження підвищується до 0,15 МПа. При цьому вода, що застосовується як охолодна рідина, закипає за температури 109°C. Якщо клапан стерильний, рідина, яка закипає, або пара відводиться в розширювальний бачок, що запобігає руйнуванню радіатора й патрубків.

Перепускний клапан 9 відкривається, коли тиск у системі знижується до 0,01 МПа внаслідок зменшення об'єму охолодної рідини або конденсації парів рідини під час остигання двигуна. При цьому в радіатор надходить рідина з розширювального бачка, що запобігає сплющуванню трубок серцевини радіатора атмосферним тиском.

Водяні насоси. В примусових системах рідинного охолодження для утворення циркуляції рідини застосовують насоси відцентрового типу.

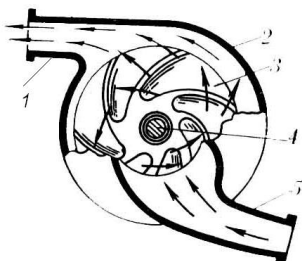


Рис. 5.7. Схема водяного насоса: 1 – відвідний патрубок; 2 – корпус; 3 – крильчатка; 4 – валик; 5 – підвідний патрубок.

Розширювальний бачок призначений для компенсації зміни об'єму охолодної рідини в системі охолодження, що виникає під час роботи. Бачок виготовлений з напівпрозорої пластмаси, поверхня його ребриста. На поверхні бачка нанесена мітка "Min" для полегшення контролю за рівнем рідини.

Ці насоси мають просту будову, надійні в роботі і при малих розмірах забезпечують відносно високу продуктивність. Їх встановлюють в передній частині блока циліндрів.

Відцентровий насос (рис. 5.7) складається з корпусу 2, крильчатки 3, валика 4 і ущільнюючого пристрою. Валик 4 приводиться в обертовий рух від колінчастого вала за допомогою пасової або шестеренчастої передачі. Під час роботи двигуна лопаті крильчатки 3 захоплюють воду, що надходить по підвідному патрубку 5 з нижнього бака радіатора, і надають їй обертального руху. Під дією відцентрових сил вода відкидається на стінки корпусу 2, звідки витискується у водяну сорочку блок-картера через відвідний патрубок 1.

Вентилятор – чотирилопатевий, пластмасовий, слугує для створення сильного потоку повітря, що просмоктується через серцевину радіатора, для швидшого охолодження в ньому рідини. Лопаті вентилятора разом із приводним шківом кріпляться болтами до маточини вала відцентрового насоса.

Термостат – двоклапанний, призначається для прискорення підігрівання двигуна після пуску й автоматичного підтримання найвигіднішого теплового режиму двигуна під час руху автомобіля. Його встановлюють у корпусі відвідного патрубку головки циліндрів. На автомобільних двигунах застосовують термостати з рідинним і твердим наповнювачами. У рідинні термостати наливають рідину, що легко випаровується (суміш 70% етилового спирту і 30% води). Як твердий наповнювач використовують церезин з мідною стружкою, що володіє великим коефіцієнтом об'ємного розширення.

Рідинний термостат (рис. 5.8). У запаяному гофрованому балоні знаходиться рідину, що займає половину внутрішнього об'єму балона. Повітря з балона відкачане, і за нормальних умов балон стиснений, а клапан закритий. Рідинний термостат працює таким чином. Якщо температура рідини в системі охолодження не перевищує 70°C, то балон стиснений і клапан закритий.

Рідина по перепускну каналу поступає до насоса, минаючи радіатор. У міру прогрівання двигуна рідина в системі охолодження нагрівається. При збільшенні температури понад 70-85°C рідина, що знаходиться в балоні, починає випаровуватися, тиск в балоні підвищується і клапан відкривається. Охолодна рідина поступає в радіатор. При температурі 88-94°C клапан термостата відкритий повністю.

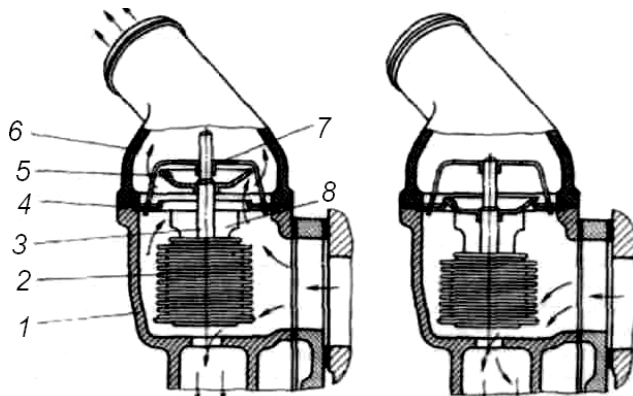


Рис. 5.8. Схеми роботи рідинного термостата (дизель ЯМЗ-236):

1 – корпус водяною насоса; 2 – гофрований балон; 3 – шток; 4 – прокладка; 5 – клапан термостата; 6 – патрубок для відведення гарячої рідини; 7 – корпус термостата; 8 – кронштейн

Термостат двигуна з твердим наповнювачем (ЗИЛ-130, "Москвич") складається з корпусу 2 (рис. 5.9), в якому розміщено рухоме осердя 4 з двома клапанами: перепускну 1 та основним 7. У початковому (верхньому) положенні осердя втримується поворотною пружиною 3. Всередині осердя розміщено реактивний штифт 5, гумовий буфер 6, гумову діафрагму 8 і тверду термочутливу речовину – церезин (кристалічний віск) 9, що має великий коефіцієнт об'ємного розширення.

Під час прогрівання двигуна після пуску (рис. 5.9,а) основний клапан 7 закритий, а перепускну 1 – відкритий, і охолодна рідина циркулює по малому колу, минаючи радіатор від відцентрового насоса в сорочку охолодження й через перепускну клапан 1 термостата назад до насоса. Таким чином охолодна рідина, циркулюючи тільки сорочкою охолодження, швидко нагрівається й прогріває двигун. У міру нагрівання охолодної рідини церезин в осерді термостата починає плавитися й, розширюючись, вибиває

діафрагму 8, передаючи через буфер 6 зусилля на штифт 5. Останній, упираючись у корпус, переміщує осердя 4 з клапанами вниз, відкриваючи основний клапан і прикриваючи перепускний.

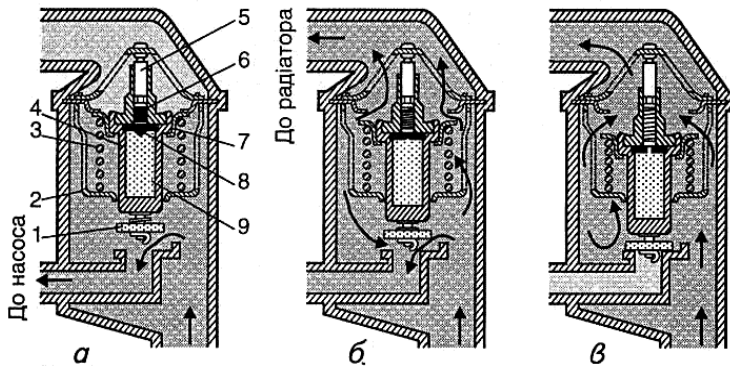


Рис. 5.9. Схема роботи термостата з твердим наповнювачем двигуна автомобілів "Москвич":

- а) – циркуляція рідини по малому колу під час прогрівання холодного двигуна; б) – циркуляція по малому та великому колам (початкове відкривання клапана); в) – циркуляція по великому колу (повне відкриття клапана)

При цьому нагріта рідина починає частково надходити через основний клапан 7 у радіатор, а частково – через перепускний до насоса (рис. 5.9,б). Коли охолодна рідина прогріється до температури 90...94 °С, основний клапан повністю відкривається, а перепускний – закривається. В цей час циркуляція всієї рідини відбуватиметься по великому колу через радіатор (рис. 5.9,в).

Жалюзі складаються з вертикальних пластин, шарнірно закріплених угорі та внизу перед радіатором. Повертання пластин для зміни кількості повітря, що проходить крізь серцевину радіатора, а отже, регулювання температури охолодної рідини здійснюються рукояткою з місця водія. Коли рукоятка всунута до кінця, жалюзі відриті, й повітря вільно проходить крізь серцевину радіатора. Прикриваються жалюзі витягуванням рукоятки.

Температуру охолодної рідини контролюють за показчиком температури, вимірювальний перетворювач якого встановлено в сорочці охолодження блока циліндра. При температурі в системі охолодження понад 95°С у двигунів ЗМЗ-53 і ГАЗ-24 або 115°С у двигуні ЗИЛ-130 на щитку спалахує сигнальна лампочка, яка вмикається вимірювальним перетворювачем, установленим у верхньому бачку радіатора.

Для зливання охолодної рідини із системи є два зливальних краники. Один із них, установлений з лівого боку на підвідному патрубку відцентрового насоса, закривається повертанням управо спеціальної тяги, шарнірно з'єднаної зі стержнем краника. Другий краник, розташований з правого боку в нижній частині сорочки блока циліндрів, закривається переміщенням тяги вниз. Для відкривання краника тягу переміщують угору.

Охолодні рідини

Охолодні рідини необхідні для відводу тепла від циліндрів двигуна автомобіля і передачі цього тепла в навколишнє середовище. Охолодні рідини повинні активно поглинати тепло і проводити це тепло через свою масу, тобто забезпечувати гарну теплопередачу.

Крім того, охолоджувальна рідина повинна:

- бути малов'язкою у широкому діапазоні температур і добре прокачуватись в системі охолодження;

- мати низьку температуру замерзання;

- мати високу температуру кипіння і малі втрати на випаровування;

- не утворювати накипу і не викликати корозії системи.

Для охолодження двигунів автомобілів використовується вода й охолодні рідини на основі етиленгліколю.

Вода, безперечно, краща з охолодних рідин, але в ній занадто багато недоліків: замерзає при 0°C і при цьому ще збільшується в об'ємі, розриваючи радіатор; кипить при 100°C, утворює накип на деталях охолоджувальної системи, затруднюючи її роботу.

Етиленгліколь $\text{CH}_2\text{OH}-\text{CH}_2\text{OH}$ – це двоатомний спирт у вигляді прозорої густої рідини без кольору і запаху. Кипить етиленгліколь при +197°C, а застигає при -11,5°C.

На відміну від води, етиленгліколеві рідини при замерзанні незначно розширюються в об'ємі, утворюють не лід, а якусь кашу, яка не спроможна розірвати порожнину системи охолодження.

Оскільки водно-етиленгліколеві суміші корозійно-активні, до складу охолоджувальних рідин (антифризів) додають проти корозійну присадку – фосфорнокислу сіль натрію (динатрійфосфат) і декстрини (вуглець отриманий розщепленням крохмалю).

Антифризи на базі етиленгліколю відомі за назвою тосолів: Тосол-А, Тосол А-40 і Тосол А-65. Тосол-А – це концентрований етиленгліколь з присадками; при розведенні його дистильованою водою температура застигання суміші дорівнює -35 °С.

Якщо в позначенні Тосола є буква М (наприклад, Тосол А-40М), до його складу входить, крім звичайних присадок, молібденово-кислий натрій, що покращує їхні антикорозійні властивості.

Найбільш поширений Тосол А-40, який складається з 44 % води і 56 % етиленгліколю, замерзає при $-40\text{ }^{\circ}\text{C}$, має голубий колір. Антифриз марки 65 має 66% етиленгліколю і 34% води, його застосовують при нижчих температурах. Враховуючи досить високий коефіцієнт розширення антифризу, систему охолодження слід заправляти лише на 93...95% місткості. У процесі експлуатації треба стежити за рівнем антифризу в системі і доливати воду, оскільки вона випаровується швидше від етиленгліколю.

Основа антифризу має вищу температуру кипіння, ніж вода. У зв'язку з цим у процесі нормальної експлуатації з системи охолодження, заправленої антифризом, відбувається природна втрата води внаслідок випаровування. Співвідношення в рідині основи і води визначає температуру її застигання, яка входить у позначення антифризу як цифровий матеріал.

Питання для контролю та самоконтролю

1. Для чого призначається система охолодження двигуна?
2. Які системи охолодження застосовуються в автомобільних двигунах?
3. Яка будова рідинної системи охолодження?
4. Який принцип дії рідинної системи охолодження?
5. Який принцип дії повітряної системи охолодження?
6. Для чого призначається та як побудований радіатор?
7. Як працює рідинний насос?
8. Для чого потрібен термостат?
9. Які наповнювачі використовуються в термостатах?
10. Як відбувається потік рідини при малому колі охолодження?
11. Як відбувається потік рідини при великому колі охолодження?
12. Які клапани має пробка радіатора?
13. Який принцип дії пробки радіатора?
14. Які рідини застосовуються для охолодження двигуна?
15. Які вимоги ставляться до охолоджувальних рідин?

ЛАБОРАТОРНА РОБОТА №6

СИСТЕМА МАЩЕННЯ АВТОМОБІЛЬНИХ І ТРАКТОРНИХ ДВИГУНІВ ВНУТРІШНЬОГО ЗГОРЯННЯ

МЕТА: Ознайомитись з призначенням, будовою та роботою системи мащення. Вивчити будову і роботу деталей та пристроїв системи мащення та умови їх роботи.

Обладнання робочого місця: двигун ГАЗ-53А; демонстраційний стенд "Система мащення"; деталі та пристрої системи (масляний насос, масляні фільтри, масляний радіатор, двигун УАЗ-452); схеми і плакати системи мащення.

Завдання до роботи

1. Ознайомитись з призначенням та принципом дії системи мащення.
2. Вивчити типи систем мащення різних ДВЗ.
3. Вивчити способи мащення деталей ДВЗ.
4. Вивчити призначення і будову кожного елементу системи.
5. Ознайомитись з маркуванням та фізико-хімічними властивостями моторних мастил.

Порядок виконання роботи

1. Записати тему, мету роботи, зміст її виконання.
2. Ознайомитись зі змістом інформаційного блоку.
3. Оформити письмовий звіт в робочому зошиті за наступними питаннями:
 - 3.1. записати призначення системи мащення;
 - 3.2. замалювати схему системи мащення ДВЗ;
 - 3.3. записати призначення пристроїв системи мащення;
 - 3.4. зобразити масляний шестеренний насос та записати його будову і призначення;
 - 3.5. зобразити схематично, записати будову та пояснити роботу дії оливного фільтра та фільтра відцентрової очистки оливи;
 - 3.6. види мастил двигунів, їх маркування та властивості.
4. Дати усні відповіді на контрольні запитання.
5. Зробити висновки по роботі.
6. Виконати індивідуальне завдання за вказівкою викладача.
7. Захистити виконану лабораторну роботу.

Рекомендована література: [1, 4, 5, 6, 7, 8, 10].

ІНФОРМАЦІЙНИЙ БЛОК

Призначення, будова та класифікація систем мащення двигунів

Система мащення забезпечує змащування тертьових поверхонь двигуна, подачу до них оливи. Крім того, мастило охолоджує деталі, що змащуються, й забирає тверді частинки, які утворюються внаслідок спрацьовування тертьових поверхонь, запобігає корозії деталей, зменшує зазори.

До системи мащення входять: оливний насос; фільтр (оливоочисник); оливний радіатор; стержень для вимірювання рівня оливи; контрольні прилади – датчик і покажчик тиску оливи. Для забезпечення циркуляції оливи в картері, колінчастому й розподільному валах, коромислах виконано спеціальні оливні канали. До системи мащення належать також пристрої для вентиляції картера.

Залежно від способу підведення масла до тертьових поверхонь деталей системи мащення поділяються на три типи: система мащення розбризкуванням, система мащення під тиском і комбінована.

На сучасних двигунах внутрішнього згоряння застосовується тільки комбінована система мащення, у якій найбільш навантажені деталі змащуються під тиском, а решта – спрямованим розбризкуванням оливи, котра витікає із зазору між спряженими деталями.

Схема комбінованої системи мащення

У двигуні ЗМЗ-66 (рис. 6.1) під тиском змащуються корінні й шатунні підшипники колінчастого вала, підшипники розподільного вала, осі коромисел, вал привода переривника-розподільника й оливного насоса. Циліндри, втулки верхніх головок шатунів, стержні клапанів, поршневі кільця, штовхачі та кулачки розподільного вала змащуються розбризкуванням оливи.

Шестерні привода розподільного вала змащуються оливою, що стікає з фільтра очищення, а привод переривника-розподільника та його шестерні – оливою, яка надходить із порожнини, розташованої між п'ятою шийкою розподільного вала та заглушкою блока циліндрів.

У системі мащення передбачено оливний радіатор, що встановлюється перед радіатором системи охолодження й вмикається відкриванням крана на корпусі ліпшого фільтра.

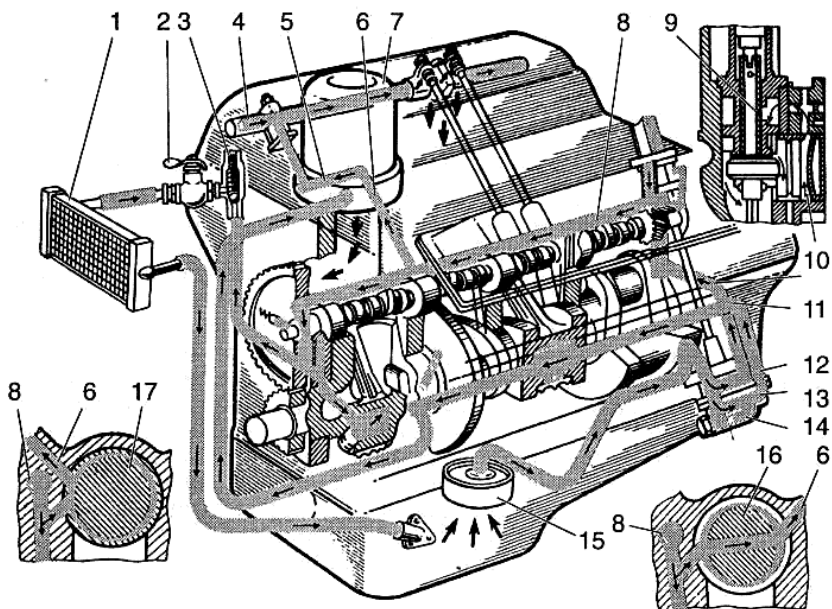


Рис. 6.1. Схема системи мащення двигуна ЗМЗ-66:

1 – оливний радіатор; 2 – кран оливного радіатора; 3 – запобіжний клапан; 4 – порожнина осі коромисел; 5 – канал у головці блока; 6 – канал у блоці; 7 – відцентровий фільтр; 8 – головна оливна лінія; 9 – отвір у корпусі розподільника; 10 – порожнина; 11 – оливна лінія фільтра відцентрової очистки; 12, 13 – відповідно основна й додаткова секції насоса; 14 – редукційний клапан; 15 – оливоприймач; 16, 17 – четверта й друга шийки розподільного вала

У двигуні автомобіля КамАЗ-740 (рис. 6.2) олива з піддона через приймач засмоктується в дві секції оливного насоса. З нагнітимої секції насоса каналом у правій стінці блока циліндрів олива подається в корпус повнопотокового фільтра, де вона очищається, проходячи крізь два фільтрувальних елементи, й надходить у головну систему. Звідти каналами в блоці й головках циліндрів олива вводиться до корінних підшипників колінчастого вала, втулок коромисел.

Олива, що знімається зі стінок циліндрів змащує опори поршневого пальця в бобишках поршня та верхній головці шатуна. З каналу в задній стінці блока циліндрів під тиском трубкою подається до підшипників компресора, і каналу.

В передній стінці блока циліндрів олива спрямовується до підшипників паливного насоса високого тиску. З головної лінії олива під тиском подається в термосиловий датчик, який керує роботою муфти привода вентилятора залежно від температури рідини в системі охолодження.

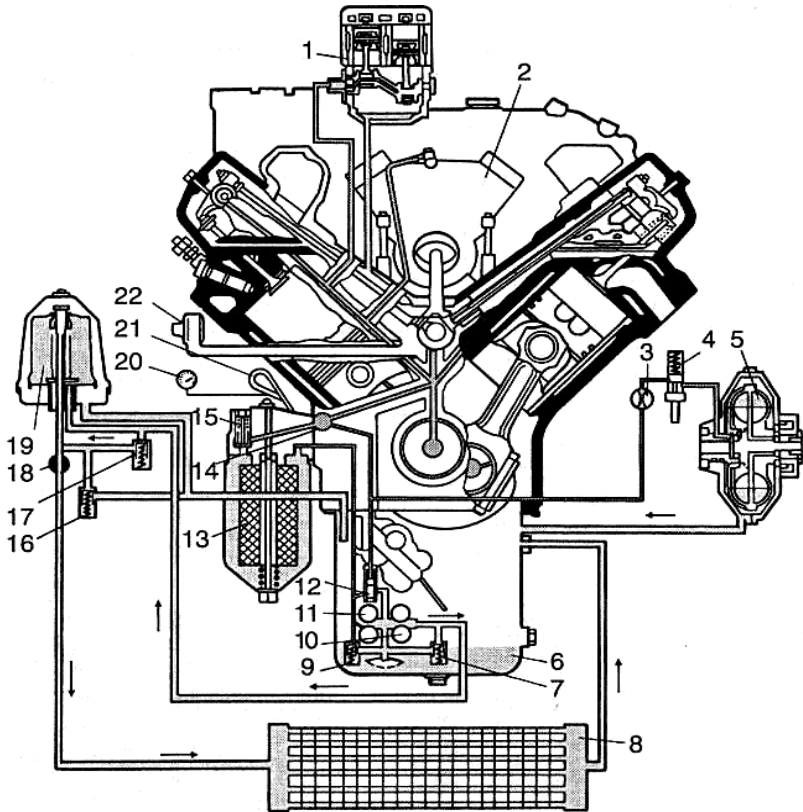


Рис. 6.2. Схема системи мащення дизеля КамАЗ-740:

- 1 – компресор; 2 – паливний насос високого тиску; 3 – кран умикання гідромуфти; 4 – термосиловий датчик; 5 – гідромуфта привода вентилятора; 6 – піддон; 7 – запобіжний клапан радіаторної секції; 8 – оливний радіатор; 9, 12 – відповідно запобіжний та диференціальний клапани; 10, 11 – відповідно радіаторна й нагнітальна секції оливного насоса; 13 – повнопотоковий фільтр; 14 – головна оливна лінія; 15 – перепускний кран фільтра; 16 – зливальний кран центрифуги; 17 – обмежувач; 18 – кран; 19 – центрифуга; 20 – манометр; 21 – щуп; 22 – сапун

З радіаторної секції насоса олива надходить у фільтр відцентрового очищення й, проходячи через радіатор, зливається в піддон. Якщо кран оливного радіатора закритий, то олива з центрифуги зливається в піддон картера через зливальний клапан. Для створення найкращих умов мащення в системі має підтримуватися певний тиск: 0,2...0,4 МПа в легкових автомобілях, 0,4...0,6 МПа – у вантажних.

У двигуні автомобіля ВАЗ-2105 під тиском змащуються корінні й шатунні підшипники колінчастого вала, підшипники й кулачки розподільного вала, підшипники вала привода паливного насоса та розподільника запалювання.

Будова приладів системи мащення

Оливний насос створює тиск оливи й забезпечує циркуляцію її в системі мащення.

Шестеренчастий оливний насос двигуна автомобіля ВАЗ-2105 складається з корпусу 7 (рис. 6.3,а), в якому встановлено дві шестерні: ведучу 8 і ведену 6. Остання вільно обертається на осі 9, а першу жорстко закріплено на валу 10. На іншому кінці цього вала розміщена шестерня 12 вала привода, яка входить у зачеплення з гвинтовою шестернею 12 додаткового вала, що дістає обертання від колінчастого вала двигуна.

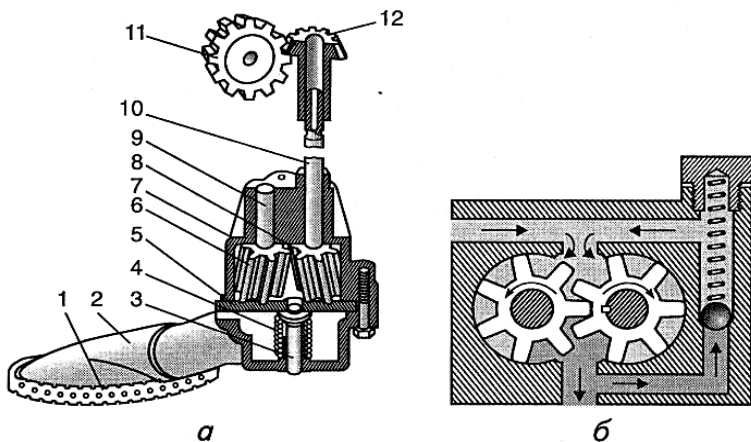


Рис. 6.3. Шестеренчастий оливний насос двигуна автомобіля ВАЗ-2105:
 а – будова: 1 – сітчастий фільтр; 2 – оливоприймач; 3 – редукційний клапан; 4 – пружина клапана; 5 – кришка; 6, 8 – відповідно ведена й ведуча шестерні; 7 – корпус; 9 – вісь веденої шестерні; 10 – вал привода; 11 – шестерня привода; 12 – шестерня вала привода; б – принцип дії

Щоб запобігти підвищенню тиску оливи понад допустиме значення, в корпусі оливного насоса встановлюють редукційний клапан 3.

Під час роботи двигуна насос засмоктує оливу крізь сітчастий фільтр 1 оливоприймача 2 й подає її під тиском у вихідний отвір і далі каналом – в оливний фільтр (рис. 6.3,б). У разі підвищення тиску в системі понад допустиме значення відкривається редукційний клапан, і частина оливи пропускається назад в оливоприймач.

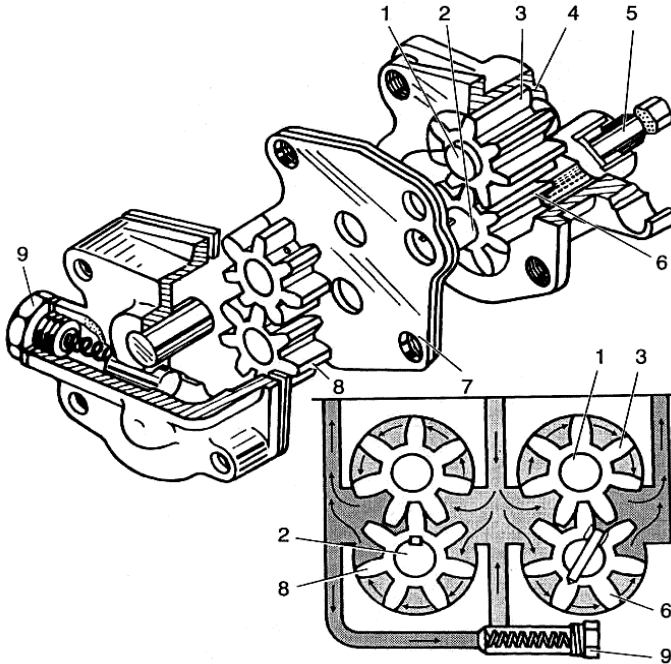


Рис. 6.4. Оливний насос дизеля КамАЗ-740:

- 1 – вісь веденої шестірні нагнітальної секції; 2 – ведучий валик;
- 3 – ведена шестерня нагнітальної секції; 4 – корпус нагнітальної секції; 5 – проміжний валик привода; 6 – ведуча шестерня нагнітальної секції; 7 – проставка; 8 – шестерня радіаторної секції;
- 9 – редукційний клапан

Шестеренчастий двосекційний оливний насос дизеля КамАЗ-740 (рис. 6.4) кріпиться на нижній площині блока циліндрів. Секція з високими шестернями 3 та 6 подає оливу в головну лінію двигуна й називається *нагнітальною*; секція з шестернями 8 спрямовує оливу у відцентровий фільтр та оливний радіатор і називається *радіаторною*.

В корпусах секцій встановлено запобіжні клапани, відрегульовані на тиск відкриття 0,8...0,85 МПа. Диференціальний клапан, який розміщено в корпусі, обмежує тиск у головній лінії; його відрегульовано на тиск початку відкриття 0,40...0,45 МПа.

У непрогрітому двигуні тиск у системі мащення може настільки зрости, що спричинить руйнування оливних ліній. Для запобігання цьому й забезпечення нормальної подачі оливи в системі передбачено редуційний клапан 9.

Оливний фільтр слугує для очищення оливи від продуктів спрацювання, нагару, смол, пилу. В автомобілях, що вивчаються, встановлюється один оливний фільтр. Крізь нього проходить вся олива, що подається насосом. Такі фільтри називають *повнопотокowymi*.

У двигунах автомобілів ВАЗ застосовується нерозбірний оливний фільтр (рис. 6.5), що складається з корпусу 1, в якому становлено фільтрувальний елемент 6 (основна частина його – паперова, а додаткова – зі штучного віскозного волокна), перепускний 4 та протидренажний 3 клапани. Останній становить манжету з оливостійкої гуми, що вільно пропускає оливу в корпус фільтра, але не дає змоги їй витікати з корпусу в піддон картера, коли двигун не працює. Якщо фільтрувальний елемент дуже забруднився, то відкривається перепускний клапан 4, і неочищена олива, минаючи фільтр, надходить до третєвих поверхонь.

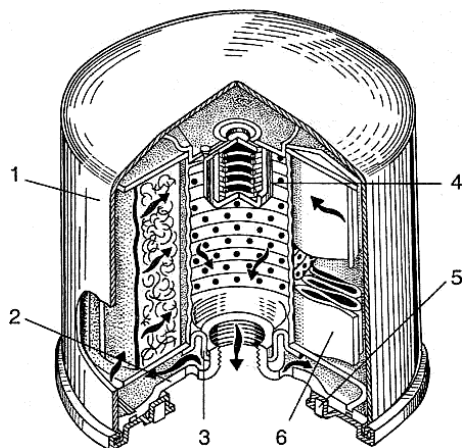


Рис. 6.5. Оливний фільтр двигунів автомобілів ВАЗ:

- 1 – корпус; 2 – дно корпусу; 3 – протидренажний клапан; 4 – перепускний клапан; 5 – ущільнювальна прокладка;
6 – фільтрувальний елемент

У двигунах ЗИЛ-130, КамАЗ, ЗМЗ-53 встановлено фільтр відцентрової очистки з реактивним приводом (рис. 6.6). Фільтр складається з корпусу, на осі якого на підшипнику встановлено ротор із ковпаком. Знизу ротора розміщено два жиклери з отворами, спрямованими в різні боки, а також фільтрувальну сітку. Ковпак закріплено на осі ротора за допомогою гайки й закрито зверху нерухомим кожухом із баранчиком. Ротор обертається під дією струменя оливи, що тиском викидається крізь два жиклери. Коли ротор обертається, важкі частинки, що забруднюють оливу, відкидаються на стінки ковпака й там осідають.

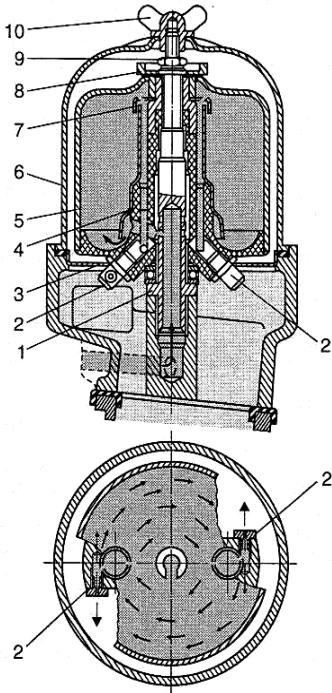


Рис. 6.6

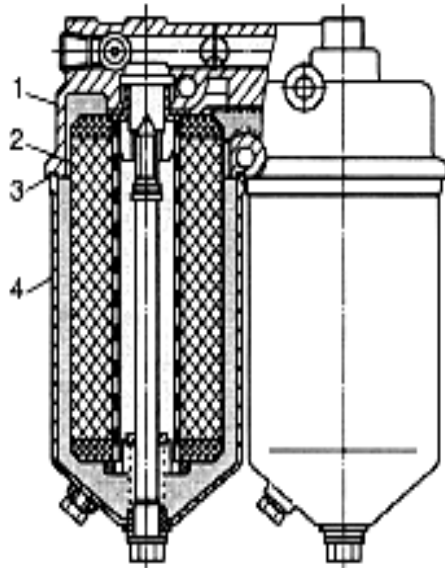


Рис. 6.7

Рис. 6.6. Фільтр відцентрової очистки оливи двигуна ЗМЗ-53:

1 – вісь ротора; 2 – жиклер; 3 – піддон; 4 – ротор; 5 – ковпак ротора; кожух фільтра; 7 – фільтрувальна сітка; 8 – гайка кріплення ковпака; 9 – гайка кріплення ротора; 10 – гайка-баранець кріплення кожуха

Рис. 6.7. Повнопоточковий оливний фільтр автомобілів КамАЗ:

1 – кришка; 2 – фільтрувальний елемент; 3 – прокладка; 4 – ковпак

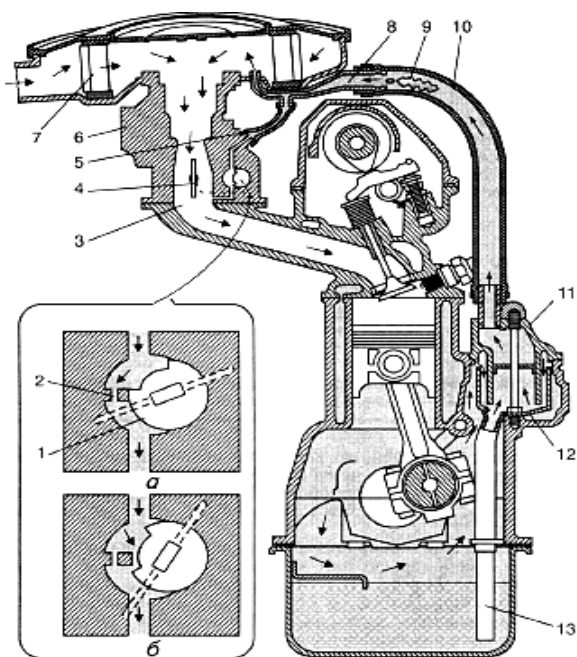
В автомобілі КамАЗ, крім відцентрового очищення, встановлюється повнопотоковий фільтр з двома змінними картонними фільтрувальними елементами (рис. 6.7).

Оливний радіатор призначається для охолодження оливи, що нагрівається внаслідок стикання з гарячими деталями. У двигунах легкових автомобілів достатнє охолодження оливи забезпечується обдуванням піддона картера повітрям і вентиляцією картера. У важких умовах роботи двигунів вантажних автомобілів треба вмикати оливний радіатор. Наприклад, трубчасто-пластинчастий оливний радіатор вмикають, коли температура атмосферного повітря перевищує 20°C, а також у разі роботи автомобіля у важких дорожніх умовах. Оливний радіатор встановлюється перед радіатором системи охолодження й умикається відкриванням крана на корпусі оливного фільтра.

Вентиляція картера потрібна для підтримання в ньому нормального тиску й видалення парів бензину та газів, що прориваються крізь нещільності поршневих кілець і спричиняють корозію деталей, забруднення й розрідження оливи. Крім того, внаслідок потрапляння в картер відпрацьованих газів в ньому підвищується тиск, що призводить до руйнування ущільнень та появи течії оливи під час роботи двигуна.

У розглядуваних двигунах вентиляція картера здійснюється примусово відведенням газів через витяжний шланг і повітроочисник у циліндри двигуна, де відбувається згоряння їх. Для очищення картерних газів від оливи та смол у системі вентиляції є фільтр і оливовіддільник.

У двигунах автомобілів ВАЗ відсмоктування картерних газів у змішувальну камеру карбюратора регулюється за допомогою спеціального золотника 1 (рис. 6.8), розташованого на осі дросельних заслінок карбюратора. Під час роботи двигуна з малою частотою обертання колінчастого вала на холостому ходу картерні гази відсмоктуються в невеликій кількості крізь калібрований отвір 2 золотникового пристрою. Коли відкривається дросельна заслінка, разом з її віссю повертається золотник і через канавку, що є в ньому, сполучає шланг 5 відведення картерних газів безпосередньо із задросельним простором карбюратора, за рахунок чого підвищується інтенсивність вентиляції картера зі збільшенням навантаження на двигун.



Схеми вентиляції картера двигуна автомобіля ВАЗ-2105:

а - на малій частоті обертання холостого ходу;

б - при відкритті дросельної заслінки карбюратора;

- 1 - золотник; 2 - калібрований отвір; 3 - впускний трубопровід;
 4 - дросельна заслінка; 5 - шланг відведення газів у дросельний простір; 6 - карбюратор; 7 - повітроочисник; 8 - всмоктувальний патрубок; 9 - полум'ягасник; 10 - шланг; 11 - кришка олиовіддільника; 12 - олиовіддільник; 13 - зливальна трубка олиовіддільника

Масла для мащення двигунів і їхні властивості

Якість масла оцінюють за такими основними показниками.

В'язкість визначає густину масла та здатність його проникати в зазори між тертьовими поверхнями деталей. При підвищенні температури в'язкість зменшується, а при зниженні – збільшується.

Термоокислювальна стабільність – це здатність масла зберігати свої якості під впливом високих температур і кисню повітря, які сприяють утворенню шкідливих відкладів.

Температурою застигання називається температура, при якій масло втрачає свою рухомість.

Температура спалаху – це мінімальна температура займання налитого у відкритий тигель масла, якщо піднести до нього полум'я. Кращим буде те масло, у якого температура спалаху вища.

Зольність масла характеризує вміст у ньому солей і кислот, а також інших речовин, які не згоряють.

Корозійність і кислотне число показують здатність масла викликати корозію сплавів кольорових металів.

Для поліпшення якості масел до них додають у незначних кількостях спеціальні речовини, які називаються присадками. Їх поділяють на такі групи:

1) в'язкісні, що підвищують в'язкість і поліпшують в'язкісно-температурні властивості масел;

2) депресатори, що знижують температуру застигання масел;

3) антиокисні, що перешкоджають утворенню в маслі сполук, які викликають корозію металів;

4) багатофункціональні, які одночасно поліпшують мийні, антикорозійні та інші властивості масла.

Нафтопереробна промисловість випускає такі масла:

По групам масла:

А – нефорсовані бензинові двигуни і дизелі;

Б – для малофорсованих двигунів (ступінь стиску від 6 до 8);

В – для середньофорсованих двигунів (ступінь стиску від 8 до 10);

Г – для високофорсованих двигунів (ступінь стиску від 10 до 12);

Д – для високофорсованих двигунів, які працюють в більш важких умовах ніж Г (двигуни з наддувом);

Е – високофорсовані двигуни, які працюють в більш важких умовах ніж Д і Г (спортивний авто).

По в'язкості мастила:

Масла мають такі класи вязкості 8, 10, 12, 16, 18, 20. В'язкість вимірюється в сантистоксах при 100 С. Чим менше число тим масло гущіше. Взимку рекомендовано застосовувати мастило з меншою в'язкістю (наприклад 10, 12) а влітку з більшою в'язкістю (8)

Масла позначаються: М-10Г₁. Індекс 1 означає що масло призначене для карбюраторних двигунів, 2 для дизельних Дане масло означає що М – моторне, 10 клас в'язкості мастила Г₁ для високофорсованих карбюраторних двигунів.

Також є всесезонні масла. Наприклад М-8/10 Г₁ це маркування означає що влітку масло має властивості як масло класу 8, а взимку класу 10.

За кордоном прийнято класифікувати масла по в'язкості за системою, розробленою Товариством автомобільних інженерів США (Society of Automotive Engineers – SAE). Наприклад масла мають таке маркування 5W-40, 10W-40 і т.п. У такому маркуванні перше число і буква "W" (Winter – зима) свідчать про приналежність мастила до так званого зимового, низькотемпературного класу в'язкості. Перша цифра вказує в'язкість при 40°C. Стандарт SAE J300 передбачає шість зимових класів в'язкості – 0W, 5W, 10W, 15W, 20W, 25W. У літніх сортів ніякої букви в позначенні немає, і з підвищенням в'язкості (при t=100°C) вони розподіляються по класах SAE в наступному порядку: 20, 30, 40, 50 і 60.

Застосовуються всесезонні сорти, у маркуванні в'язкості яких після букв SAE спочатку вказаний зимовий показник, а потім літній. Між двома позначеннями зазвичай ставлять дефіс або знак дробу, а іноді нічого, наприклад, SAE 15W-40, SAE 5W/50, SAE 10W30. Перша цифра інформує про експлуатаційні властивості масла в зимовий період, друга – в літній.

Масла автомобільних двигунів можуть бути мінеральними, синтетичними і напівсинтетичними. Для мащення двигунів треба застосовувати масла тільки тих марок, які рекомендує завод-виробник.

Таблиця 6.1

Відповідність деяких вітчизняних мастил закордонним

Україна	SAE	Україна	SAE
5 ₃	15W	3 ₃ /8	5W-20
6 ₃	20W	4 ₃ /6	10W-20
6, 8	20	4 ₃ /8	10W-30
10, 12	30	4 ₃ /10	10W-30
14, 16	40	5 ₃ 10; 5 ₃ /12	15W-30
		5 ₃ /14	15W-40

Трансмісійні масла. Для мащення силової передачі трактора застосовують рідке масло, яке за своїми властивостями відрізняється від масел, що застосовуються для мащення двигунів. В агрегатах трансмісії основними тертьовими парами є поверхні зубців шестерень, через які передається великий тиск (25000 – 40000 кгс/см²).

Для мащення деталей силових передач тракторів і автомобілів застосовують масла ТАп-10 і ТАп-15 (ГОСТ 8412 – 57). Позначення

масла означає; Т – трансмісійне масло; А – автомобільне; п – з присадкою; цифра показує в'язкість масла в сантистоксах при 100°С.

Консистентні мастила застосовують для мащення тих механізмів трактора, до яких безперервно подавати рідке масло важко або на яких рідке масло не удержується. Ці мастила застосовують також для захисту поверхонь від корозії. Консистентні мастила поділяються на два класи: універсальні мастила і спеціальні, призначені для мащення тільки певних вузлів машин.

У марках універсальних мастил застосовують такі позначення: У – універсальне; Н – низькоплавке, що має температуру краплення до 65° С; С – середньо-плавке, що має температуру краплення в межах 65 – 100° С; Т – тугоплавке з температурою краплення більше 100° С; В – водостійке; М – морозостійке; с – синтетичне.

Питання для контролю та самоконтролю

1. Чим зумовлена потреба змащувати тертьові деталі двигуна?
2. Яка будова системи мащення?
3. Як здійснюється мащення деталей багатоциліндрових двигунів?
4. Для чого призначається та як побудований оливний насос?
5. Який принцип дії шестеренчастого двосекційного масляного насоса дизеля КамАЗ-740?
6. Яку будову мають оливні фільтри та як вони діють?
7. Який фільтр називають повно потоковим?
8. Для чого потрібна та як здійснюється вентиляція картера?
9. Які основні властивості масла?
10. Яка класифікація масел по групам?
11. Розшифруйте позначення масла М10Г₂ та позначення масла М8В₁?
12. Закордонна класифікація масел?

ЛАБОРАТОРНА РОБОТА №7

СИСТЕМА ЖИВЛЕННЯ КАРБЮРАТОРНИХ БЕНЗИНОВИХ ДВИГУНІВ

МЕТА: Ознайомитись з призначенням, будовою та роботою системи живлення карбюраторних двигунів. Вивчити будову та роботу деталей системи живлення карбюраторних двигунів та умови їх роботи.

Обладнання робочого місця: демонстраційний стіл "Система живлення", пристрої та деталі системи живлення (карбюратор в розрізах, повітряні фільтри, фільтри грубої та тонкої очистки палива, паливний насос, датчик та виконавчий механізм обмежувача максимального числа обертів двигуна); схеми і плакати системи живлення карбюраторних двигунів.

Завдання до роботи

1. Розглянути марки бензину та методи визначення октанового числа.
2. Розглянути систему живлення карбюраторного двигуна.
3. Вивчити принцип роботи та будову найпростішого карбюратора.
4. Ознайомитись з призначенням та будовою паливних фільтрів.
5. Розглянути призначення, будову та принцип роботи повітряного фільтра та паливopідкачувального насоса.

Порядок виконання роботи

1. Записати тему, мету роботи, зміст її виконання.
2. Ознайомитись зі змістом інформаційного блоку.
3. Оформити письмовий звіт за наступними питаннями:
 - 3.1. записати призначення елементів системи живлення;
 - 3.2. схема та принцип роботи найпростішого карбюратора;
 - 3.3. записати основні режими роботи карбюратора;
 - 3.4. зобразити схематично та пояснити будову і принцип дії паливного і повітряного фільтрів;
 - 3.5. зобразити схематично, записати будову та пояснити роботу дії паливopідкачувального насоса;
 - 3.6. бензини їх властивості, пальна суміш.
4. Дати усні відповіді на контрольні запитання.
5. Зробити висновки по роботі.
6. Виконати індивідуальне завдання за вказівкою викладача.
7. Захистити виконану лабораторну роботу.

Рекомендована література: [3, 5, 7, 8, 9 11, 13].

ІНФОРМАЦІЙНИЙ БЛОК

Бензини їх властивості

Карбюраторні двигуни працюють на *бензині* – рідкому паливі, що легко випаровується, яке добувають із нафти прямою перегонкою або крекінгом.

Двигун може розвивати максимальну потужність лише за умови, що бензин має певні характеристики й властивості, основні з яких: питома теплота згоряння, випарність, схильність до детонації.

Питома теплота згоряння – це кількість теплоти, що виділяється під час згоряння 1 кг палива. Питома теплота згоряння автомобільних бензинів становить 44100...46200 кДж/кг.

Випарність оцінюється за фракційним складом, який характеризується температурами википання 10, 50 та 90% бензину. Чим нижча температура википання 10% бензину, тим краще він випаровується в холодному двигуні, що забезпечує його пуск узимку. Чим нижча температура википання 50 % бензину, тим швидше двигун прогрівається після пуску й стійкіше працює в режимі холостого ходу. Чим нижча температура википання 90% бензину, тим повніше він випаровується й тим менше оливи змивається зі стінок гільз циліндра.

Бензин маркується літерно-цифровими індексами. Марки застосовуваних автомобільних бензинів: А-72, А-76, А-92, АІ-93, А-95; АІ-98 (літера "А" означає, що бензин автомобільний; цифри відповідають найменшому октановому числу бензину, визначеному моторним методом; літера "І" вказує на те, що октанове число визначено дослідним методом).

Октанове число характеризує детонаційну стійкість бензину.

Детонація – це дуже швидке (вибухове) згоряння робочої суміші в циліндрах карбюраторного двигуна (до 3000 м/с; за нормальних умов швидкість горіння становить 30...85 м/с), що супроводжується дзвінками стуками у двигуні, чорним димом із вихлопної труби, перегріванням і втратою потужності двигуна.

Для визначення октанового числа бензину його порівнюють із сумішшю двох палив: ізооктану й гептану.

Якщо суміш складається із 76% ізооктану та 24% гептану, то за детонаційними властивостями октанове число такого бензину дорівнює 76.

Визначено, що для повного згоряння 1 кг бензину треба 15 кг повітря. Суміш такого складу називається *нормальною*. Збіднена пальна суміш містить на 1 кг бензину 15...17 кг повітря. Бідна пальна суміш в своєму складі понад 17 кг повітря на 1 кг бензину. Збагачена суміш містить 13...15 кг повітря. Багата пальна суміш на 1 кг бензину має менше ніж 13 кг повітря.

Для нормальної роботи двигуна на різних режимах потрібно мати різний склад пальної суміші.

Процес приготування пальної суміші певного складу поза циліндрами двигуна називається *карбюрацією*, а прилад, в якому відбувається цей процес – *карбюратором*.

Будова системи живлення карбюраторних двигунів

До системи живлення карбюраторних двигунів (рис. 7.1) входять: карбюратор; паливний бак; фільтри для очищення палива й повітря; паливopідкачувальний насос; впускний і випускний трубопроводи; глушник.

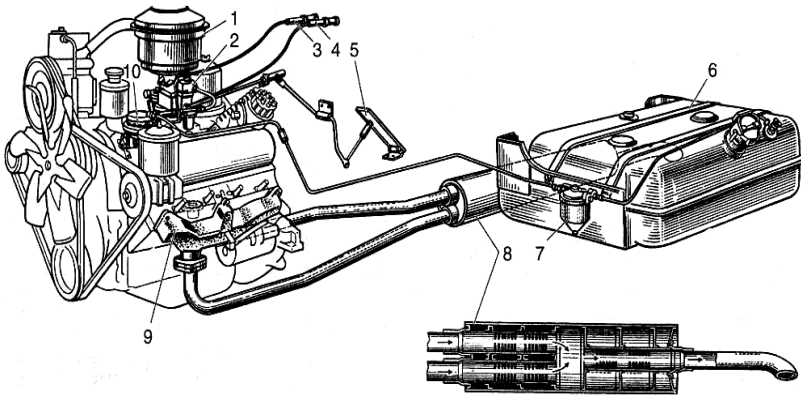


Рис. 7.1. Схема живлення карбюраторного двигуна:

1 – повітряний фільтр; 2 – карбюратор; 3,4 – рукоятки ручного керування відповідно повітряною та дросельною заслінками; 5 – педаль керування дросельною заслінкою; 6 – бак; 7 – фільтр-відстійник; 8 – глушник; 9 – випускний трубопровід; 10 – паливopідкачувальний насос

Найпростіший карбюратор (рис. 7.2) складається з поплавцевої А та змішувальної В камер. У першій є поплавець 2, шарнірно закріплений на осі, а також голчастий клапан 3. У змішувальній камері розташовано дифузор 7 і дросельну заслінку 8.

Дифузор забезпечує збільшення швидкості повітряного потоку в центрі змішувальної камери, а дросельною заслінкою змінюють прохідний переріз для пальної суміші й тим самим регулюють ту її кількість, що надходить з карбюратора в циліндри двигуна.

Сполучаються камери *A* і *B* трубкою, в яку з боку поплавцевої камери вгвинчено паливний жиклер (пробку з каліброваним отвором, що пропускає певну кількість палива), а кінець трубки з боку змішувальної камери становить розпилювач. Рівень палива в поплавцевій камері має бути на 1,5...2,0 мм нижчий від краю розпилювача.

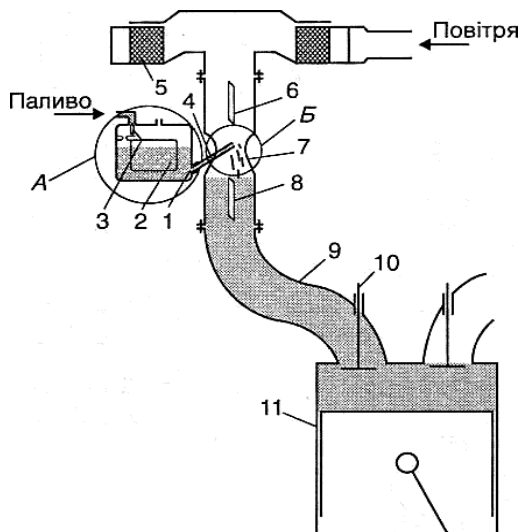


Рис. 7.2. Схема найпростішого карбюратора:

- 1 – головний жиклер; 2 – поплавець; 3 – голчастий клапан;
- 4 – розпилювач; 5 – повітряний фільтр; 6 – повітряна заслінка;
- 7 – дифузор; 8 – дросельна заслінка; 9 – впускний трубопровід;
- 10 – впускний клапан; 11 – поршень

Під час роботи двигуна, коли поршень рухається від ВМТ до НМТ впускний клапан відкритий (такт впускання), в змішувальній камері карбюратора створюється рух повітря, швидкість якого збільшується при проходженні дифузора, досягаючи 50...150 м/с, і біля кінця розпилювача виникає розрідження. Паливо з розпилювача надходить у змішувальну камеру, де перемішується з повітрям, утворюючи пальну суміш. Поплавцева камера *A* за допомогою поплавця 2 та голчастого клапана 3 безперервно підтримує нормальний рівень палива.

У міру відкривання дросельної заслінки зростає частота обертання колінчастого вала. При цьому збільшується швидкість руху повітря в змішувальній камері карбюратора, внаслідок чого зростають швидкість витікання бензину з розпилювача та кількість повітря, що проходить через дифузор. Однак кількість бензину, який проходить крізь жиклер і потім витікає з розпилювача, зростає швидше, внаслідок чого співвідношення бензину й повітря в пальній суміші змінюється в бік збагачення.

Сучасні карбюратори обладнуються додатковими пристроями й системами, що усувають недоліки найпростішого карбюратора.

Головний дозувальний пристрій забезпечує поступове виникнення (компенсацію) суміші в разі переходу від малих навантажень двигуна до середніх. У карбюраторних автомобілях застосовують спосіб компенсації суміші, який називають *пневматичним гальмуванням палива*.

У карбюраторі з пневматичним гальмуванням палива в міру відкривання дросельної заслінки 9 (рис. 7.3,а) збільшується розрідження в дифузори 8. Кількість палива, що надходить крізь головний жиклер 2 і його розпилювач 6, також збільшуватиметься. Однак збагаченню суміші перешкоджає надходження повітря крізь повітряний в жиклер 5 і розпилювач 6.

Надходження повітря в канали головного дозувального пристрою зменшує розрідження, що діє на головний жиклер 2, внаслідок чого паливо витікає з нього під дією того розрідження, яке виникає в колодязі 3, а не у вузькому перерізі дифузора 8.

У результаті з розпилювача 6 у повітряний потік витікає не бензин, а його суміш з невеликою кількістю повітря. Цю суміш називають *емульсією*.

Добиранням каліброваних отворів головного 2 й повітряного 5 жиклерів забезпечується економічний склад пальної суміші.

Система холостого ходу призначається для приготування пальної суміші на малій частоті обертання колінчастого вала двигуна. В цьому режимі дросельна заслінка щільно прикрита, й розрідження в дифузори таке мале, що з головного дозувального пристрою паливо не надходить. У режимах холостого ходу після такту випускання в циліндрах залишається багато залишкових газів. Суміш повітря, бензину й залишкових газів називається *робочою сумішшю*. На холостому ходу робоча суміш горить повільно, тому для стійкої роботи двигуна її треба збагачувати паливом.

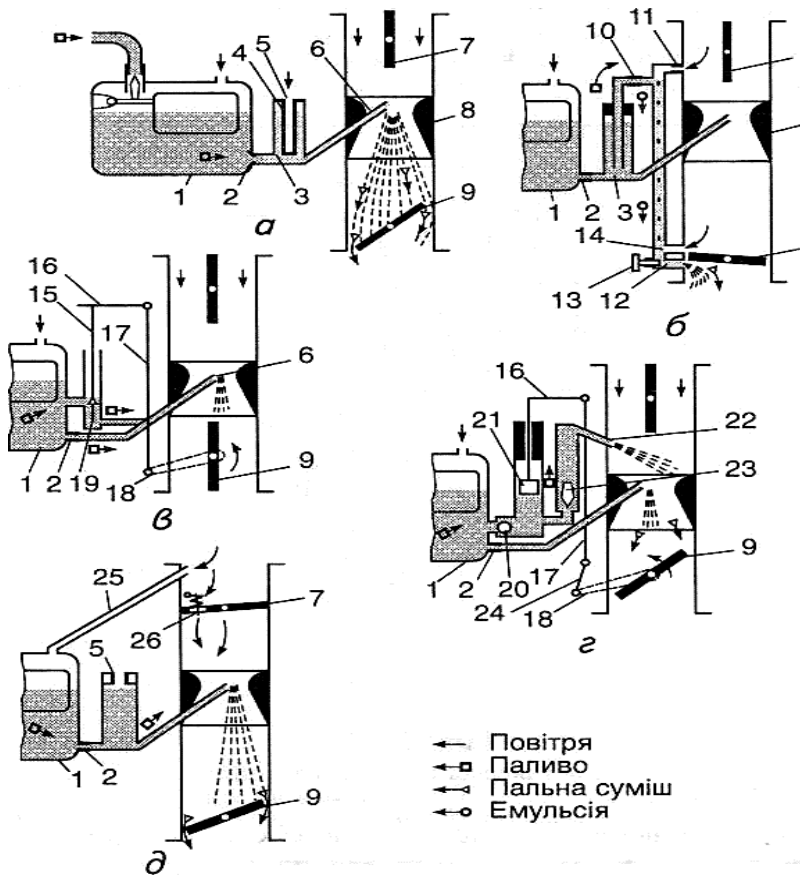


Рис. 7.3. Схеми систем і пристроїв карбюратора:

- а - головної дозувальної системи; б - системи холодого ходу;
 в - економайзера; г - прискорювального насоса; д - пускового пристрою;
 1 - поплавцева камера; 2 - головний жиклер; 3 - емульсійний колодязь;
 4 - емульсійна трубка; 5 - повітряним жиклер головної дозувальної системи;
 6 - розпилювач; 7 - повітряна заслінка; 8 - дифузор;
 9 - дросельна заслінка; 10 - паливний жиклер системи холодого ходу;
 11 - повітряний жиклер системи холодого ходу; 12, 14 - отвори;
 13 - гвинт регулювання якості суміші; 15 - шток економайзера;
 16 - планка; 17 - тяга; 18 - важіль; 19 - клапан економайзера;
 20 - зворотний клапан; 21 - поршень прискорювального насоса;
 22 - розпилювач прискорювального насоса; 23 - нагнітальний клапан прискорювального насоса;
 24 - серга; 25 - балансувальний канал;
 26 - запобіжний клапан повітряної заслінки

Система холостого ходу (рис. 7.3,б) має паливний 10 і повітряний 11 жиклери. Під дросельною заслінкою 9 створюється велике розрідження. Під дією цього розрідження паливо проходить крізь жиклер 10, змішується з повітрям, що надходить крізь жиклер 11, і у вигляді емульсії витікає крізь отвір 12. Емульсія розпилюється повітрям, яке проходить крізь щілину між дросельною заслінкою та стінкою змішувальної камери.

Система холостого ходу карбюратора здебільшого має два вхідних отвори, один з яких розташований трохи вище від кромки закритої дросельної заслінки, а другий – нижче від неї. На малій частоті обертання крізь нижній отвір 12 подається емульсія, а крізь верхній 14 – підсмоктується повітря. Коли дросельна заслінка відкривається, емульсія надходить крізь обидва отвори. Цим забезпечується плавний перехід від режиму холостого ходу до малих навантажень.

Економайзер (рис. 7.3,в) призначається для збагачення пальної суміші на повних навантаженнях (дросельна заслінка повністю відкрита). Коли дросельна заслінка відкрита більше ніж на 75...85%, важіль 18, з'єднаний з тягою 17, відпускає шток 15 і відкриває клапан 19. Паливо до розпилювача б надходитиме тепер не тільки крізь головний жиклер 2, а й крізь клапан економайзера, отже, забезпечується збагачення пальної суміші.

Прискорювальний насос (рис. 7.3,г) призначається для збагачення суміші в разі різкого відкриття дросельної заслінки. При цьому важіль, 18 з'єднаний сергою 24 з тягою 17, діє на планку 16 і переміщує поршень 21 униз. Тиск палива в колодязі насоса збільшується, й закривається зворотний клапан 20, перешкоджаючи перетіканню палива в поплавець камери. Крізь нагнітальний клапан 23, що відкрився, й жиклер-розпилювач 22 у змішувальну камеру додатково вприскується бензин, і пальна суміш короткочасно збагачується.

Пусковий пристрій (рис. 7.3,д), виконаний у вигляді повітряної заслінки 7, призначається для збагачення суміші під час пуску й прогрівання холодного двигуна. Щоб дістати багату пальну суміш, повітряну заслінку закривають, чим збільшують розрідження в змішувальній камері. Для запобігання надмірному збагаченню суміші на повітряній заслінці передбачено клапан 26, який відкривається під тиском повітря, коли істотно збільшується розрідження в змішувальній камері після запуску двигуна.

Водій відкриває або закриває повітряну заслінку за допомогою троса й важеля, закріпленого на осі заслінки.

Деталі та механізми системи живлення

Обмежувач максимальної частоти обертання колінчастого вала, що встановлюється на двигуні вантажного автомобіля, запобігає підвищеному спрацьовуванню деталей двигуна.

Такий обмежувач відцентрово-вакуумного типу (рис. 7.4) складається з відцентрового датчика та виконавчого діафрагмового механізму. Датчик кріпиться до кришки розподільних шестерень і складається з ротора 5, в якому встановлено сидло 1 та клапан 2 на пружині 7. Натяг останньої регулюється гвинтом 6. Ротор 5 датчика приводиться в обертання від розподільного вала двигуна. Трубопроводами 8 датчик сполучено з виконавчим механізмом та вхідним патрубком карбюратора.

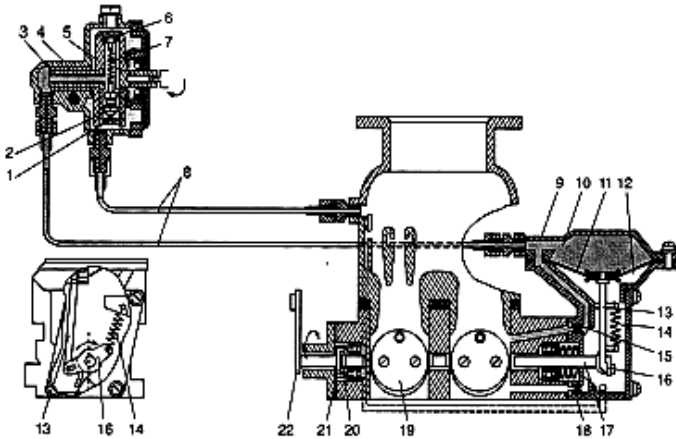


Рис. 7.4. Схема відцентрово-вакуумного обмежувача максимальної частоти обертання колінчастого вала:

- 1 – сидло клапана датчика; 2 – клапан датчика; 3 – отвір; 4 – корпус датчика; 5 – ротор; 6 – регулювальний гвинт; 7, 14 – пружини;
- 8 – трубопроводами; 9 – корпус обмежувача; 10, 12 – порожнини;
- 11 – діафрагма; 13 – шток; 15, 18 – повітряні жиклери; 16 – двоплечий важіль; 17 – валик дросельних заслінок; 19 – дросельні заслінки;
- 20 – пластинчастий важіль; 21 – вилка;
- 22 – важіль керування дросельними заслінками.

Виконавчий діафрагмовий механізм кріпиться до карбюратора, діє на його дросельні заслінки 19 і складається з діафрагми 11 зі штоком 13 та двоплечого важеля 16, установленого на одному кінці валика 17. До одного кінця важеля приєднано пружину 14, яка

постійно намагається повернути важіль і валик у бік відкривання дросельних заслінок, а до іншого кінця – шток 13 діафрагми 11. До іншого кінця валика прикріплено пластинчастий важіль 20, який входить у вилку 21 валика важеля 22 привода дросельних заслінок. Зазор між важелем 20 та кінцями вилки 21 дає змогу повернути валик 17 відносно важеля 22 на певний кут.

Коли двигун не працює, клапан відтягується пружиною 7 і вхідна порожнина патрубку карбюратора сполучається з верхньою порожниною виконавчого механізму.

Якщо частота обертання колінчастого вала двигуна досягне 3100 хв^{-1} , то клапан 2, переміщуючись унаслідок збільшення відцентрової сили, перекриє отвір сідла 1 і тим самим припинить доступ повітря у верхню порожнину виконавчого механізму. Ця порожнина через канали й жиклери 18, 15 сполучиться зі змішувальною камерою карбюратора, тому в ній створиться велике розрідження, що діятиме на діафрагму 11, шток 13, валик 17 дросельної заслінки 19, переборе зусилля пружини 14 і дасть змогу дросельним заслінкам 19 карбюратора закритися незалежно від положення важеля 22, зв'язаного з педаллю керування дросельними заслінками.

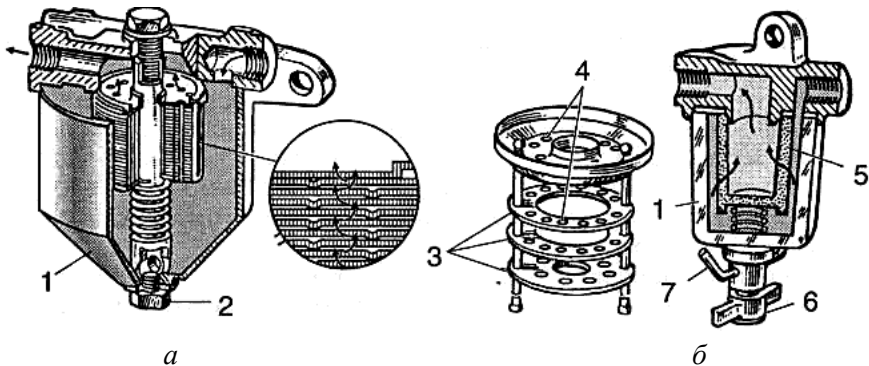


Рис. 7.5. Паливні фільтри:

- а – грубої очистки; б – тонкої очистки; 1 – відстійник; 2 – зливальна пробка; 3 – пластини фільтрувального елемента; 4 – отвори для палива; 5 – керамічний фільтрувальний елемент; 6 – гайка; 7 – скоба кріплення відстійника

Паливний бак має заливальну горловину, а також внутрішні перегородки для запобігання різким переміщенням палива й датчик показчика рівня палива. В заливальній горловині є сітчастий фільтр, а в її пробці – паровий і повітряний клапани.

Сітчасті фільтри встановлюють у кришці корпусу паливного насоса й у штуцері поплавцевої камери карбюратора.

Фільтри-відстійники застосовуються для грубого й тонкого очищення палива.

Паливний фільтр грубої очистки (рис. 7.5,а) встановлюють біля паливного бака. Його фільтрувальний елемент складається з тонких пластин 3, що мають виштампувані виступи заввишки 0,05 мм. Паливо очищається, проходячи крізь щілини між пластинами.

Фільтр тонкої очистки палива (рис. 7.5,б) має керамічний фільтрувальний елемент або густу сітку, згорнуту в рулон. Установлюють його перед карбюратором.

Паливопідкачувальний насос призначається для подавання палива з бака в поплавцеву камеру карбюратора. Найбільш поширені паливопідкачувальні насоси діафрагмового типу (рис. 7.6). Після того, як ексцентрик розподільного вала двигуна натиснув на зовнішній кінець важеля 1 насоса, діафрагма 5 штоком 3 відтягується вниз. У порожнині над діафрагмою створюється розрідження, під дією якого відкриваються впускні клапани 6. Паливо з бака, пройшовши крізь сітчастий фільтр 7, заповнює порожнину над діафрагмою.

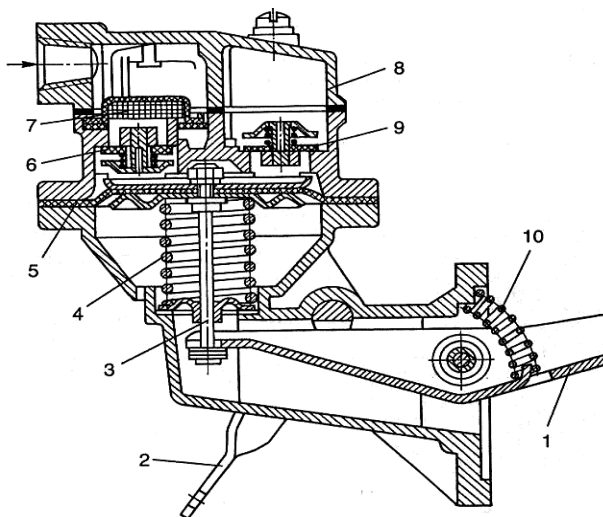


Рис. 7.6. Паливопідкачувальний насос діафрагмового типу:
1 - важіль привода; 2 - важіль ручного підкачування; 3 - шток;
4 - пружина; 5 - діафрагма; 6, 9 - відповідно впускний і випускний клапани; 7 - фільтр; 8 - кришка насоса; 10 - пружина важеля

Коли виступ ексцентрика сходить із важеля *1*, пружина *10* повертає останній у вихідне положення. Водночас діафрагма *5* під дією пружини *4* прогинається вгору. Під тиском палива, що надійшло в порожнину над діафрагмою, закриваються впускні клапани й відкривається випускний *9*.

Паливо з насоса надходить у поплавцеву камеру карбюратора. Під час заповнювання поплавцевої камери паливом діафрагма насоса залишається в нижньому положенні, а важіль *1* переміщується по штоку *3* вхолосту. Паливо до карбюратора в цьому разі не надходить.

Щоб заповнити поплавцеву камеру карбюратора, коли двигун не працює, треба натиснути на важіль *2* ручного підкачування, зв'язаний із діафрагмою насоса. Діафрагму *5* виготовляють із латоктанинни або прогумованої тканини, клапани – з бензооливної гуми.

Повітряний фільтр устанавлюється на карбюраторі й очищає повітря, що надходить у нього, від пилу.

В *інерційно-оливному фільтрі* (рис. 7.6,а) повітря зазнає подвійного очищення: розрідженням потік повітря спрямовується вниз, ударяється об поверхню оливи (частинки пилу залишаються в оливі) й, різко змінивши напрям, надходить крізь фільтрувальний елемент у вхідний патрубок карбюратора. Фільтрувальний елемент виготовляють із металевої сітки або капронової набивки.

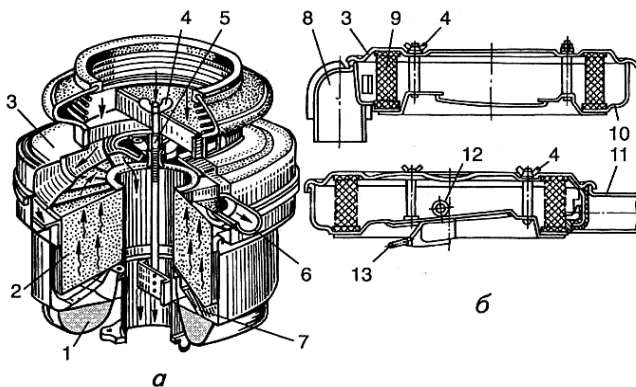


Рис. 7.6. Повітряні фільтри:

- а – інерційно-оливний; б – із сухим фільтрувальним елементом;
 1 – ванна для оливи; 2 – фільтрувальний елемент; 3 – кришка;
 4 – гайка-баранець; 5 – стяжний гвинт; 6 – патрубок відбирання повітря до компресора; 7 – відбивач оливи; 8, 11 – повітрозабірні патрубки; 9 – сухий фільтрувальний елемент; 10 – корпус фільтра; 12, 13 – патрубки вентиляції картера

У повітряному фільтрі з сухим фільтрувальним елементом автомобілів "Жигули" (рис. 7.6,б) також відбувається подвійне очищення. Зовнішній шар елемента 9 виконано із синтетичних нетканих волокон (первинна очистка), а всередині міститься гофрований картон (вторинна очистка).

Патрубок 11, повернутий до радіатора, призначається для забирання повітря з підкапотного простору. Патрубок 8 забирає повітря з простору над випускним трубопроводом, що потрібно взимку. Із зимового положення в літнє фільтр переставляють за кольоровими мітками, нанесеними на його кришці.

Впускний трубопровід сполучає карбюратор із циліндрами двигуна. Трубопроводи відливають з чавуну або алюмінієвого сплаву.

Алюмінієві впускні трубопроводи V-подібних двигунів ЗМЗ-53 і ЗИЛ-130 кріпляться до головок правого й лівого циліндрів. Трубопровід підігривається теплотою охолодної рідини, що забезпечує повне випаровування бензину.

Випускний трубопровід призначається для відведення відпрацьованих газів із циліндрів. У V-подібних двигунів ЗМЗ-53 і ЗИЛ-130 є по два випускних трубопроводи, розташованих з обох боків двигуна.

Приймальні труби від кожного випускного трубопровода йдуть до одного глушника, розташованого під рамою автомобіля.

Глушник, що його встановлюють під двигуном, зменшує шум під час випускання відпрацьованих газів. Він має вигляд резервуара, всередині якого розміщено трубу з багатьма отворами й кількома поперечними перегородками.

Питання для контролю та самоконтролю

1. Які характеристики й властивості бензину?
2. Що таке детонація?
3. Які вимоги ставляться до складу пальної суміші на різних режимах роботи двигуна?
4. Яка будова системи живлення карбюраторного двигуна?
5. Як діє карбюратор?
6. За яким принципом працює головний дозувальний пристрій карбюратора?
7. Як працює система холостого ходу?
8. Яке призначення економайзера й прискорювального насоса?
9. Як побудовані й де розміщуються прилади подавання й очищення палива?

ЛАБОРАТОРНА РОБОТА №8

СИСТЕМА ЖИВЛЕННЯ ДИЗЕЛЬНИХ ДВИГУНІВ

МЕТА: Ознайомитись з призначенням системи живлення дизельних двигунів. Вивчити будову та роботу деталей та пристроїв системи живлення дизельних двигунів та умови їх роботи.

Обладнання робочого місця: демонстраційний стіл "Система живлення", стенд "Загальна схема живлення дизельного двигуна" та деталі системи (паливні фільтри, насос високого тиску, модель муфти випередження впорску палива, паливопідкачувальний насос, форсунка, вузол турбонаддуву); схеми і плакати.

Завдання до роботи

1. Розглянути паливо для дизельних двигунів.
2. Розглянути систему живлення дизельного двигуна та її елементи.
3. Вивчити принцип роботи та будову паливного насоса високого тиску. Розглянути схеми роботи плунжерної пари.
4. Ознайомитись з призначенням та будовою фільтрів очистки палива.
5. Розглянути призначення, будову та принцип роботи інших деталей та механізмів системи живлення дизелів.

Порядок виконання роботи

1. Записати тему, мету роботи, зміст її виконання.
2. Ознайомитись зі змістом інформаційного блоку.
3. Оформити письмовий звіт за наступними питаннями:
 - 3.1. записати відомості про паливо до дизельних двигунів;
 - 3.2. замалювати схему та записати принцип роботи системи живлення дизельного двигуна;
 - 3.3. записати вимоги до системи живлення дизельного двигуна;
 - 3.4. зобразити схематично та пояснити будову і принцип дії фільтрів грубої та тонкої очистки палива;
 - 3.5. зобразити схематично та пояснити роботу дії паливного насоса високого тиску, схема роботи плунжерної пари;
 - 3.6. замалювати будову та пояснити принцип роботи форсунки.
4. Дати усні відповіді на контрольні запитання.
5. Зробити висновки по роботі.
6. Виконати індивідуальне завдання за вказівкою викладача.
7. Захистити виконану лабораторну роботу.

Рекомендована література: [1, 4, 5, 6, 7, 9, 10].

ІНФОРМАЦІЙНИЙ БЛОК

Паливо для дизельних двигунів

Дизельні двигуни працюють на дизельному паливі, яке для забезпечення безперебійної роботи двигуна на всіх його експлуатаційних режимах, легкого пуску, надійного займання, плавного і повного згоряння робочої суміші, мінімального утворення нагару на днищі поршня і в камері згоряння повинно мати певні експлуатаційні показники.

1. *В'язкість* є одним з основних показників дизельного палива, який визначає густину палива і залежить від температури. При підвищенні температури в'язкість зменшується, а при зниженні – збільшується. Тому в стандартах на паливо завжди вказують температуру, при якій визначалася в'язкість.

2. *Фракційний* склад дизельного палива характеризує його випаровуваність, в'язкість і густину залежно від температури. Температура википання дизельного палива повинна бути в межах 170 – 360°C.

3. *Температурою помутніння* називають температуру, за якої змінюється фазовий склад палива, тобто поряд із рідкою фазою з'являється тверда. При цьому паливо мутніє через виділення мікроскопічних кристалів льоду (якщо в паливі є вода) й твердих вуглеводнів.

4. *Температурою застигання* називається температура, при якій паливо втрачає рухомість. Температура застигання повинна бути на 7 – 10°C нижча від температури навколишнього середовища.

5. Паливо не повинно мати домішок (кислот), що викликають корозію деталей паливної апаратури.

6. Не повинно змінювати своїх якостей при тривалому зберіганні.

7. *Температурою самозаймання* палива називається найменша температура, при якій паливо займається без стороннього джерела. Температура самозаймання коливається в межах 350 – 380°C.

Самозаймання палива оцінюють *цетановим числом* і визначають на спеціальному двигуні.

8. Дизельне паливо повинно згоряти без утворення великої кількості нагару.

9. У паливі не повинно бути механічних домішок і води.

Для дизельних двигунів нафтова промисловість випускає дизельні палива таких марок: ДА – дизельне арктичне, ДЗ – дизельне зимове, ДЛ – дизельне літнє та марок А, З і Л.

Дизельні палива ДА і А застосовують зимою, коли температура повітря нижче -30° , а при температурі, вищій -30° , – паливо марок ДЗ і З. Літом при температурі 0° С і вище застосовують дизельне паливо марок ДЛ і Л.

Схема системи живлення

Система живлення дизелів має відповідати таким вимогам:

- створювати високий тиск упорскування палива в циліндр;
- дозувати порції палива відповідно до навантаження дизеля;
- впорскувати паливо в камеру згоряння в певний момент, протягом заданого проміжку часу і з певною інтенсивністю;
- добре розпилувати й рівномірно розподіляти паливо по об'єму камери згоряння;
- забезпечувати початок упорскування й порції палива, що подаються насосом, однаковими в усіх циліндрах;
- надійно фільтрувати паливо.

До системи живлення дизелів входять: паливний бак; фільтри грубої та тонкої очистки палива; паливопроводи; паливний насос високого тиску; всережимний регулятор частоти обертання; автоматична муфта випередження впорскування палива; форсунка; підкачувальні насоси.

Схеми систем живлення дизельних двигунів принципово мало відрізняються одна від одної, тому для ознайомлення з роботою таких систем розглянемо схему на прикладі двигуна автомобіля КамАЗ-740 (рис. 8.1) та трактора СМД-14А (рис. 8.2).

Паливопідкачувальний насос 10 дизеля КамАЗ-740 засмоктує паливо з бака 1 крізь фільтри грубої 4 й тонкої 18 очистки.

Паливопроводами низького тиску паливо надходить до насоса високого тиску 12, який розміщено між рядами циліндрів. Відповідно до порядку роботи циліндрів дизеля насос 12 подає паливо паливопроводами 8 високого тиску до форсунок 6, розташованих у головках циліндрів. Форсунки розпилюють і впорскують паливо в камери згоряння. Паливопідкачувальний насос 10 подає до насоса більше палива, ніж потрібно для роботи дизеля, тому надлишкове паливо, а з ним і повітря, що потрапило до системи, дренажними паливопроводами 17 і 20 відводяться з насоса 12 і фільтра тонкої очистки 18 назад у паливний бак. Паливо, що просочилося крізь зазор між корпусом розпилювача та голкою форсунки, зливається в бак паливопроводами 5, 12 і 21.

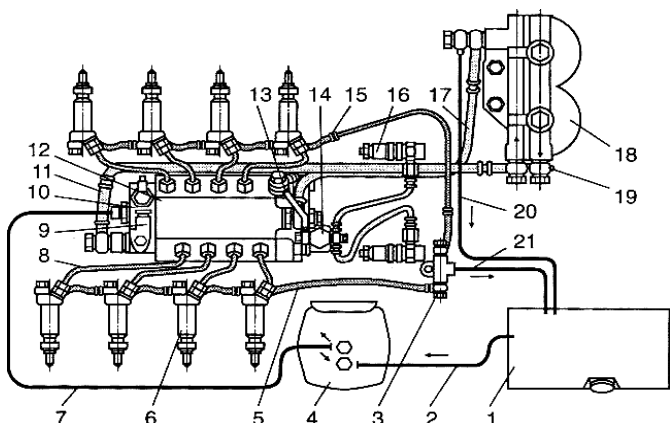


Рис. 8.1. Схема системи живлення дизеля КамАЗ-740:

- 1 – паливний бак; 2, 5, 7, 8, 11, 13, 15, 17, 19, 21 – паливопроводи;
 3 – трійник; 4, 18 – фільтри грубої й тонкої очистки палива;
 6 – форсунка; 9 – ручний підкачувальний насос;
 10 – паливопідкачувальний насос; 12 – паливний насос високого тиску; 14 – електромагнітний клапан; 16 – факельна свічка.

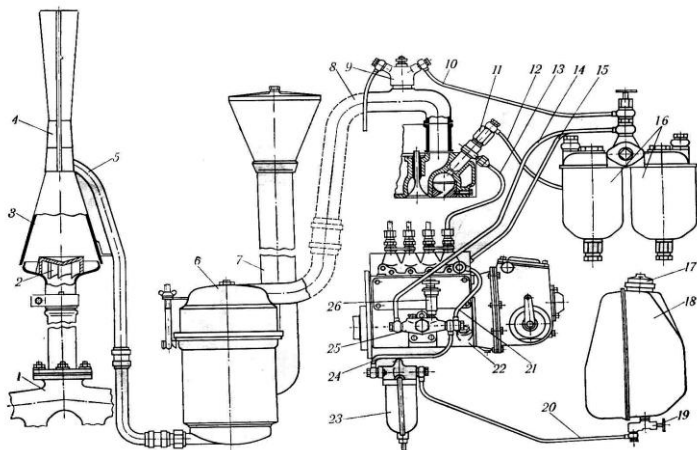


Рис. 8.2. Схема системи живлення двигуна СМД-14А:

- 1 – випускний трубопровід; 2 – крильчатка; 3 – іскрогасник; 4 – ежектор; 5 – трубка ежектора; 6 – повітроочисник; 7 – повітрязабірна труба; 8 – випускний трубопровід; 9 – пусковий підігрівник; 10, 12, 13, 14, 15, 20, 21 і 24 – паливопроводи; 11 – форсунка; 16 – фільтри тонкої очистки палива; 17 – пробка паливного бака; 18 – паливний бак; 14 – роздавальний кран; 22 – паливний насос; 23 – фільтр грубої очистки палива; 25 – підкачувальна помпа

Деталі та механізми системи живлення дизельних двигунів

Паливний бак має заливну горловину, яку обладнано висувною трубою із сітчастим фільтром. Горловина закривається герметичною кришкою. В нижній частині бака є кран для зливання відстою. Рівень палива можна контролювати за покажчиком, сигнали до якого надходять від реостатного датчика, розташованого в баці.

Фільтр грубої очистки (відстійник) автомобіля КамАЗ, який попередньо очищає паливо, встановлено з лівого боку автомобіля на рамі. Фільтр (рис. 8.3) складається з корпусу 7, стакана 2, фільтрувальної сітки 4, заспокоювача 3 й відбивача 5. Для ущільнення між корпусом і стаканом ставиться кільце. Знизу в стакані 2 є зливальна пробка 1. Паливо з бака надходить у фільтр підвідним штуцером і стікає в стакан. Великі сторонні частинки й вода збираються в нижній частині стакана. З верхньої частини паливо крізь фільтрувальну сітку 4 подається відвідним штуцером до паливопідкачувального насоса.

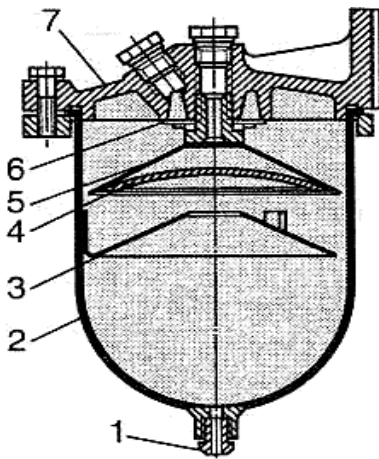


Рис. 8.3

Рис. 8.3. Фільтр грубої очистки палива:

1 - зливальна пробка; 2 - стакан; 3 - заспокоювач; 4 - фільтрувальна сітка; 5 - відбивач; 6 - розподільник; 7 - корпус

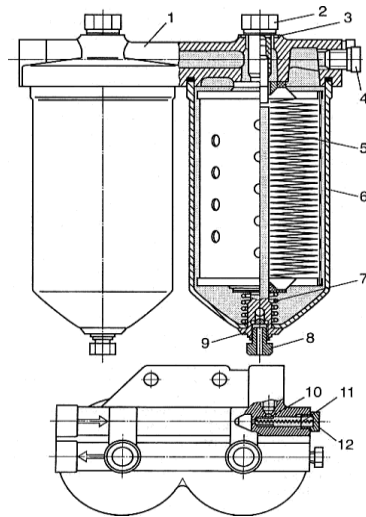


Рис. 8.4

Рис. 8.4. Фільтр тонкої очистки палива:

1 - корпус; 2 - болт; 3 - ущільнювальна шайба; 4, 8 - пробки; 5 - фільтрувальний елемент; 6 - ковпак; 7, 11 - пружини; 9 - стержень; 10 - клапан-жиклер; 12 - пробка клапана

Фільтр тонкої очистки (рис. 8.4) остаточно очищає паливо перед його надходженням у насос високого тиску. Його встановлено в найвищій точці системи живлення для збирання й відведення в бак крізь спеціальний клапан-жиклер 10 повітря, що потрапило до системи разом із частиною палива. Фільтр автомобіля КамАЗ складається з двох секцій, що мають спільний корпус 1. До кожної секції входить ковпак 6 із привареним до нього стержнем 9 і паперовий фільтрувальний елемент 5. Знизу в стержень вкручено зливальну пробку 8. Ковпаки з'єднано з корпусом болтами 2 й ущільнено шайбами 3. У фільтрі є зливальний клапан, відрегульований на тиск 0,15 МПа. Клапан регулюється добиранням регулювальних шайб, розташованих усередині клапана. Розняття фільтра ущільнено прокладками.

Паливопроводи високого тиску (понад 20 МПа) між насосом високого тиску й форсунками виготовлено зі сталевих трубок, кінці яких мають конус і притиснуті накидними гайками через шайби до конусних гнізд штуцерів насоса й форсунок. Щоб запобігти поломкам паливопроводів унаслідок вібрацій, їх кріплять скобами.

Паливні насоси високого тиску призначені для дозування і подачі у форсунки палива під тиском, у певний момент і протягом певного часу відповідно до навантаження двигуна.

На сучасних дизельних двигунах застосовують два типи паливних насосів – рядні, в яких у загальному корпусі розміщені окремі насосні секції, і насоси розподільного типу, у яких одна насосна секція подає паливо у декілька циліндрів двигуна.

На двигуні СМД-14 встановлений рядний паливний насос Л4ТН-8,5×10Т. Насос встановлюється з лівого боку двигуна, чотириплунжерний з діаметром 8,5 і ходом плунжера 10 мм. Профіль кулачка тангенціальний.

Паливний насос приводиться в дію від колінчастого вала через шестеренчасту передачу. Передаточне число шестерень від колінчастого вала до валика насоса 1:2, тобто за два оберти колінчастого вала кулачковий валик насоса робить тільки один оберт.

Паливний насос (рис. 8.5) складається з корпуса 6, кулачкового валика 5, чотирьох насосних секцій і рейки 11.

Корпус насоса – це складний за формою чавунний виливок, у якому встановлені всі вузли й деталі насоса. Всередині корпус поділений горизонтальною перегородкою на верхню і нижню частини. У чотирьох вертикальних отворах горизонтальної

перегородки встановлені штовхачі 21. У верхній частині корпусу розміщуються нижні кінці насосних секцій, встановлених у головці насоса, і механізм зміни кількості подачі палива. У нижній частині корпусу розміщений кулачковий валик 5, який у певній послідовності переміщує штовхачі з нижнього положення у верхнє. Кулачковий валик виготовлений із сталі, має чотири кулачки 22 і ексцентрик. Кулачки на валику розміщені по колу рівномірно під кутом 90° , а по довжині валика – відповідно до прийнятого порядку роботи двигуна. Кожний кулачок піднімає плунжер на 10 мм. Ексцентрик розміщений на валику між другим і третім кулачками і приводить у дію підкачувальну помпу.

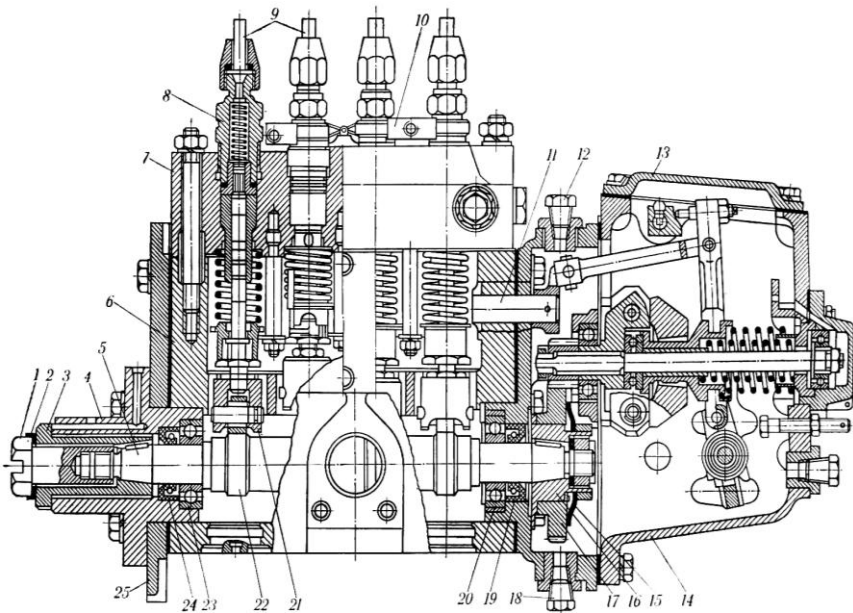


Рис. 8.5. Паливний насос Л4ТН-8,5×10Т

- 1 – болт; 2 – замкова шайба; 3 – шліцьова втулка; 4 – фланець;
- 5 – кулачковий валик; 6 – корпус насоса; 7 – головка насоса;
- 8 – штуцер паливної секції; 9 – паливопроводи високого тиску;
- 10 – планка; 11 – рейка насоса; 12 – пробка заливного отвору;
- 13 – кришка корпусу регулятора; 14 – корпус регулятора;
- 15 – пружина; 16 – втулка; 17 – шестерня; 18 – пробка зливного отвору;
- 19 і 24 – сальники; 10 і 13 – шарикопідшипники;
- 21 – ролик штовхач; 22 – кулачок; 25 – плита.

Кулачковий валик обертається в корпусі у двох шарикопідшипниках 20 і 23, ущільнених сальниками 19 і 24. На кінцях кулачкового валика є конуси з пазами 1 різьбами. На передньому кінці вала на шпонці і за допомогою болта 1 кріпиться стальна шліцьова втулка 3. Болт 1 від прокручування фіксується замковою шайбою 2. Приводна шестірня насоса обертається на фланці 4 і через шліцьову втулку 3 приводить в обертальний рух кулачковий валик.

На протилежному кінці кулачкового валика на шпонці гайкою кріпиться втулка 16, на яку насаджують шестерню 17 привода регулятора.

Штовхач 21 передає рух від кулачкового валика до плунжера насоса. Передача руху до плунжера через штовхач, порівняно з безпосередньою дією кулачка на плунжер, забезпечує розвантаження плунжера від бокових зусиль: плунжер сприймає тільки центральне осьове зусилля, в результаті чого зменшується його спрацювання і довше зберігається необхідна щільність між гільзою і плунжером.

Під час руху плунжера вниз (під дією пружини) в порожнині втулки виникає розрідження, й коли відкривається впускне вікно 2, порожнина заповнюється паливом (рис. 8.6,а). Під час руху плунжера вгору (під дією кулачка) в надплунжерному просторі різко підвищується тиск (впускне вікно перекрите), й паливо крізь нагнітальний клапан 4, що відкрився, подається в паливопровід високого тиску (рис. 8.6,б). При цьому мінімальний зазор між втулкою та плунжером дорівнює приблизно 1 мкм; тиск подачі палива досягає 20 МПа. Коли скісна кромка 5 плунжера відкриє відсічне вікно 1, тиск палива у втулці плунжера різко знизиться, нагнітальний клапан 4 під дією пружини швидко закриється, й подача палива припиниться. Оскільки в цей момент плунжер ще рухається вгору, то паливо, яке витискається ним, крізь осьову 3 й радіальну просвердлини в плунжері перетікає у відсічне вікно 1, минаючи виточку на плунжері (рис. 8.6,в).

Кількість палива, що подається секцією паливного насоса високого тиску до форсунки, регулюється повертанням плунжера за допомогою зубчастої рейки, втулки та повідка, що зв'язує їх. Обидві зубчасті рейки переміщуються вздовж корпусу насоса під дією педалі керування подачею палива або регулятора частоти обертання колінчастого вала.

Залежно від кута повороту плунжера змінюється відстань, яку він проходить від моменту перекриття впускного вікна 2 до моменту

відкриття скісною кромкою 5 відсічного вікна 1 (рис. 8.6,в). У результаті змінюється тривалість впорскування, а отже, порція палива, що подається в циліндр.

Для зупинки двигуна треба перекрити подачу палива. Для цього плунжер установлюють рейкою в таке положення, щоб радіальна просвердлина в ньому виявилася повернутою до відсічного вікна.

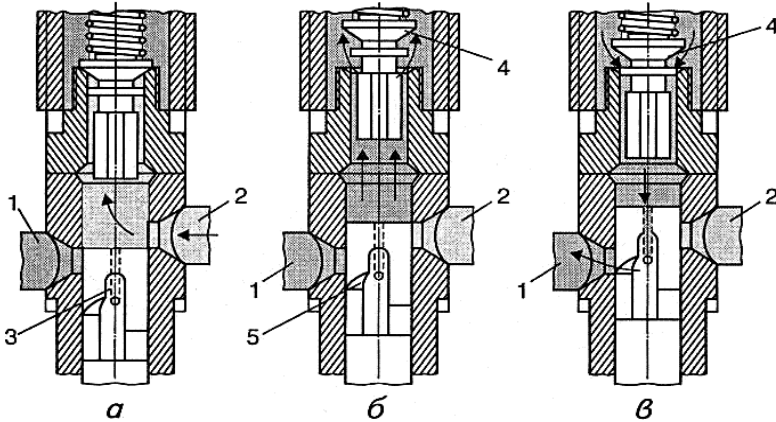


Рис. 8.6. Схема роботи секції паливного насоса високого тиску:
 а – всмоктування палива; б – подавання палива; в – кінець подавання;
 1,2 – відповідно відсічне й випускне вікна; 3 – осьова просвердлина в плунжері; 4 – нагнітальний клапан; 5 – скісна кромка плунжера

Коли плунжер переміщатиметься вгору, все паливо з надплунжерного простору просвердлиною й виточкою на плунжері перетікатиме до вікна 1, а потім – у паливний бак; у циліндр паливо не подається.

Всережимний регулятор частоти обертання автоматично підтримує задану частоту обертання колінчастого вала зміною (залежно від навантаження) кількості впорскуваного в циліндр палива. Регулятор дизеля КамАЗ розміщується в розвалі корпусу паливного насоса високого тиску й приводиться в дію від його кулачкового валика. Під час роботи двигуна з частотою обертання колінчастого вала, що відповідає даному положенню педалі керування подачею палива, відцентрові сили тягарців регулятора зрівноважені зусиллям пружини.

Якщо навантаження на двигун зменшиться, то частота обертання колінчастого вала почне зростати, тягарці регулятора,

На ведену півмуфту обертання передається двома тягарцями 11, які коливаються в площині, перпендикулярній до осі обертання муфти, на осях 16, запресованих у ведену півмуфту. Проставка 12 ведучої півмуфти впирається одним кінцем у палець тягарця, а іншим – у профільний виступ. Пружини 8 намагаються втримати тягарці на упорі у втулку 3 ведучої півмуфти.

У разі збільшення частоти обертання колінчастого вала тягарці під дією відцентрових сил розходяться, в результаті чого ведена півмуфта повертається відносно ведучої в напрямі обертання кулачкового валика, що збільшує кут випередження впорскування палива. В разі зменшення частоти обертання колінчастого вала тягарці під пружини сходяться. Ведена півмуфта повертається разом із валиком паливного насоса в бік, протилежний напрямку обертання валика, що зменшує кут випередження впорскування палива.

Форсунка (рис. 8.8) призначається для впорскування й розпилювання палива. Паливопроводом високого тиску паливо надходить у штуцер 8, пройшовши крізь фільтр 9, просвердлинами в корпусах форсунки 6 і розпилювача 1 потрапляє в порожнину голки 14. Коли плунжер секції насоса створить достатній тиск, він, діючи на голку знизу вгору, долає зусилля пружини 13 і відштовхує голку, після чого починається впорскування палива крізь чотири отвори в розпилювачі.

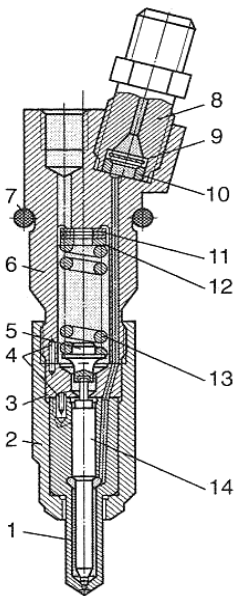


Рис. 8.8. Форсунка дизелів КамАЗ:

- 1 – корпус розпилювача; 2 – гайка розпилювача; 3 – проставка;
- 4 – установочні штифти; 5 – штанга;
- 6 – корпус форсунки;
- 7 – ущільнювальне кільце;
- 8 – штуцер; 9 – фільтр;
- 10 – ущільнювальна втулка;
- 12 – регулювальні шайби; 13 – пружина; 14 – голка розпилювача

Після відсічення подачі палива в насос тиск його у форсунці знижується й голка знову опускається, припиняючи вихід палива з розпилювача. Паливо, що просочилося між голкою та корпусом розпилювача, відводиться з форсунки каналами в її корпусі.

Підкачувальні насоси призначаються для подавання палива до насоса високого тиску в потрібній кількості й підтримання перед ним достатнього тиску.

Паливопідкачувальний насос поршневого типу дизеля КамАЗ (рис. 8.9) устатковується на задній кришці регулятора частоти обертання й приводиться в дію від ексцентрика кулачкового валика насоса високого тиску. Коли штовхач 7 опускається, поршень 1 під дією пружини 5 рухається вниз, створюючи розрідження в порожнині А. Впускний клапан 4, стискаючи пружину 3, піднімається й пропускає паливо в цю порожнину. Водночас із порожнини В паливо витісняється в нагнітальну лінію (клапан 9 закритий). Під час руху поршня 1 вгору паливо з порожнини А крізь нагнітальний клапан 9 надходить у порожнину В (впускний клапан 4 закритий).

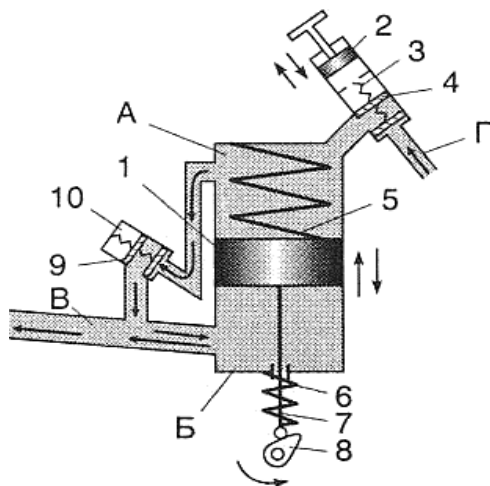


Рис. 8.9. Схема роботи підкачувальних насосів: А – порожнини; В – вихід палива до насоса високого тиску; Г – вхід палива від фільтра грубої очистки; 1 – поршень паливопідкачувального насоса; 2 – поршень ручного підкачувального насоса; 3, 5, 6, 10 – пружини; 4, 9 – відповідно впускний і нагнітальний клапани; 7 – штовхач; 8 – ексцентрик

Схема фільтрації повітря. Атмосферне повітря треба очистити від пилу, щоб зменшити спрацьовування тертьових деталей, і рівномірно розподілити за циліндрами.

Повітря крізь сітки ковпака 5 (рис. 8.10) надходить у трубу 4 повітрязабірника, а потім – у повітряний фільтр. Проходячи

інерційну решітку 3 й різко змінюючи напрям свого руху, повітря спочатку звільняється від великих частинок пилю, які під дією сил інерції й розрідження викидаються в атмосферу ежектором 6. Потім дрібніші частинки пилю затримуються в картонному фільтрувальному елементі 2. Очищене повітря трубопроводами надходить у циліндри 7 дизеля.

Повітряні фільтри обладнано змінним картонним елементом. Повітря надходить у фільтр вхідним патрубком. Усередині корпусу розміщуються інерційна решітка та пилозбірна порожнина, що сполучається з патрубками відсмоктування пилю. До патрубка приєднано трубку, що веде до ежектора, встановленого у вихідній трубі глушника. Для контролю за роботою повітряного фільтра на лівому впускному трубопроводі встановлено індикатор запиленості, який у разі збільшення розрідження у впускних трубопроводах сигналізує опусканням червоного сигнального прапорця про необхідність промивання або заміни картонного фільтрувального елемента.

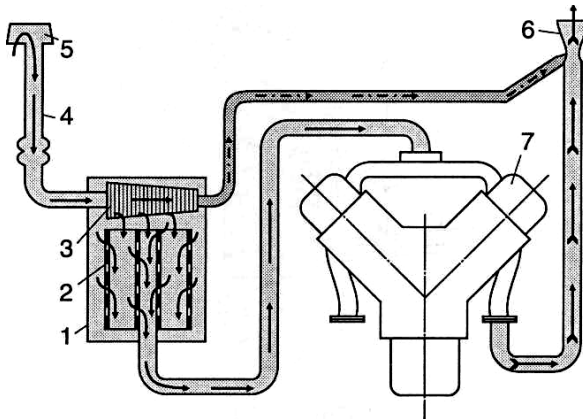


Рис. 8.10. Схема системи фільтрування повітря дизелів КамАЗ:

- 1 – корпус повітряного фільтра; 2 – картонний фільтрувальний елемент; 3 – інерційна решітка; 4 – труба повітряозабірника; 5 – ковпак; 6 – ежектор; 7 – циліндр

Наддування. Для збільшення літрової потужності дизелів у деяких із них застосовують так зване *наддування*, тобто подачу в циліндри повітря на такті впускання під тиском, що створюється нагнітачем (компресором). При цьому кількість повітря, яке надходить у циліндри, збільшується, що дає змогу спалювати в них більше палива й таким чином підвищувати потужність дизеля.

На автомобільних дизелях найчастіше застосовують *газотурбінне наддування* (рис. 8.11). Тиск повітря підвищується у відцентровому компресорі, робоче колесо якого приводиться в обертання турбіною, що використовує енергію потоку відпрацьованих газів до надходження їх у глушник.

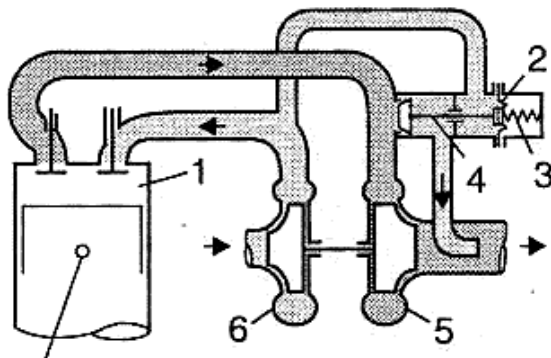


Рис. 8.11. Схема турбонаддування з перепуском газів, минаючи турбіну:

- 1 – циліндр; 2 – мембрана; 3 – пружина; 4 – перепускний клапан;
5 – турбіна; 6 – компресор

Колеса компресора й турбіни, встановлені на спільному валу, обертаються з однаковою частотою. Цей агрегат називається *турбокомпресором*

Питання для контролю та самоконтролю

1. Які вимоги ставляться до системи живлення дизелів?
2. Які показники якості дизельного палива?
3. З яких приладів складається система живлення дизеля?
4. Яке призначення підкачувальних насосів і як вони діють?
5. Як працює паливний насос високого тиску?
6. Який принцип дії регулятора частоти обертання?
7. Для чого призначається та як діє муфта випередження впуску палива?
8. Для чого призначається та як діє форсунка?
9. Для чого застосовують наддування дизеля?
10. У чому полягає газотурбінне наддування?

ЛАБОРАТОРНА РОБОТА №9

СИСТЕМА ЖИВЛЕННЯ ДВИГУНІВ ГАЗОБАЛОННИХ УСТАНОВОК

МЕТА: Ознайомитись з призначенням, будовою та роботою системи живлення двигунів газобалонних установок. Вивчити будову та роботу деталей та пристроїв системи живлення двигунів газобалонних установок та умови їх роботи.

Обладнання робочого місця: демонстраційний стенд "Система живлення двигунів газобалонних установок", пристрої та деталі системи живлення газобалонних установок; схеми і плакати системи живлення двигунів газобалонних установок.

Завдання до роботи

1. Розглянути види та властивості палива для двигунів ГБУ.
2. Розглянути газобалонну установку для роботи на зрідженому газі та її складові елементи.
3. Вивчити принцип роботи та будову редуктора низького тиску.
4. Ознайомитись з установкою для роботи на стисненому газі.

Порядок виконання роботи

1. Записати тему, мету роботи, зміст її виконання.
2. Ознайомитись зі змістом інформаційного блоку.
3. Оформити письмовий звіт за наступними питаннями:
 - 3.1. записати призначення елементів системи живлення двигунів газобалонних установок на зрідженому газі;
 - 3.2. замалювати схему та записати принцип роботи газобалонної установки для роботи на зрідженому газі;
 - 3.3. записати основні режими роботи редуктора низького тиску;
 - 3.4. зобразити схематично та пояснити будову і принцип дії газового змішувача;
 - 3.5. зобразити схематично, записати будову та пояснити роботу установки на стисненому газі;
 - 3.6. характеристика палива для газобалонних автомобілів.
4. Дати усні відповіді на контрольні запитання.
5. Зробити висновки по роботі.
6. Виконати індивідуальне завдання за вказівкою викладача.
7. Захистити виконану лабораторну роботу.

Рекомендована література: [2, 3, 7,13].

ІНФОРМАЦІЙНИЙ БЛОК

Паливо для газобалонних автомобілів

Газове паливо для автомобільних двигунів застосовують у стисненому або зрідженому стані, яке добувають із супутнього нафтового і природного газів. Метан стискають до тиску в середньому 20 МПа. Етан, пропан і бутан переходять у рідкий стан при стисканні до 1,6 МПа. Їх зберігають у товстостінних балонах.

Промисловість випускає суміші пропану і бутану технічних (СПБТ) двох складів: СПБТЗ – зимову, яка містить не менше як 75 % пропану і не більше як 20 % бутану. СПБТЛ – літню, яка містить не менше як 34 % пропану і не більше як 60 % бутану.

Крім пропану і бутану, до складу палива входять також метан, етан, етилен, пропілен, бутилен, пектан та інші.

Поряд із зрідженими газами успішно використовують природний пальний газ, який складається в основному з метану. Його зберігають на автомобілі в балонах під тиском, який сягає 20 МПа.

Найважливішими властивостями зріджених газів (як палива) є теплота згоряння: пропану – 45,7 (10972), бутану – 45,2 (10845), бензину – 43,8 (105000) МДж/кг (ккал/кг); густина рідкого пропану – 0,509, а бутану – 0,682 кг/м³; октанове число в пропану – 120, у бутану – 93. Тиск насичених парів для суміші зріджених газів коливається у межах від 0,27 МПа (2,7 кгс/см²) при температурі – 20°C до 1,6 МПа (16 кгс/см) при температурі +45°C.

Газоповітряні суміші порівняно з бензоповітряними мають вищі антидетонаційні властивості, що дає змогу підвищити ступінь стискання й поліпшити економічні показники двигуна. Газові двигуни характеризуються повнішим згорянням суміші й набагато нижчою токсичністю відпрацьованих газів. У разі застосування газу не змивається плівка оливи зі стінок гільз і поршнів.

Однак у газобалонних автомобілів складна система живлення, підвищуються вимоги щодо пожежо- й вибухобезпечності, потужність газових двигунів на 10...20 % менша порівняно з карбюраторними, оскільки в суміші з повітрям газ займає більший об'єм, ніж бензин.

Зріджені гази мають великий коефіцієнт об'ємного розширення. Тому балони слід заповнювати газом не більше як на 90 % їх об'єму. Решта 10 % становить об'єм парової подушки, без якої незначне підвищення температури газу призводить до різкого зростання тиску в балоні.

Газобалонна установка для роботи на зрідженому газі

З балона 5 крізь витратний вентиль 19 (рис. 9.1), магістральний вентиль 6 і газопровід 17 стиснений газ надходить у випарник 16, що обігрівается рідиною з системи охолодження двигуна. Потім крізь фільтр 11 газ надходить у редуктор 12, де його тиск зменшується майже до атмосферного. Контролюють роботу системи за допомогою манометрів 7 (тиск у балоні) і 8 (тиск у редукторі).

Пуск і прогрівання двигуна здійснюють на паровій фазі газу. Для цього відкривають паровий 18 і магістральний 6 вентиля. На короткий час двигун зупиняють вимиканням запалювання, а в разі зупинки на 1...2 год перекивають магістральний вентиль.

На днищі балона 5 є запобіжний клапан 2 (відкривається при тиску 1,68 МПа), наповнювальний вентиль із зворотним клапаном, вентиль максимального заповнення балона й датчик рівня зрідженого газу.

Для наповнення балона використовують вентиль 4. Рівень рідкого газу в процесі заправки контролюється за допомогою трубки рівня вентиль-показчика 1. Водій контролює наявність газу за допомогою показчика 3.

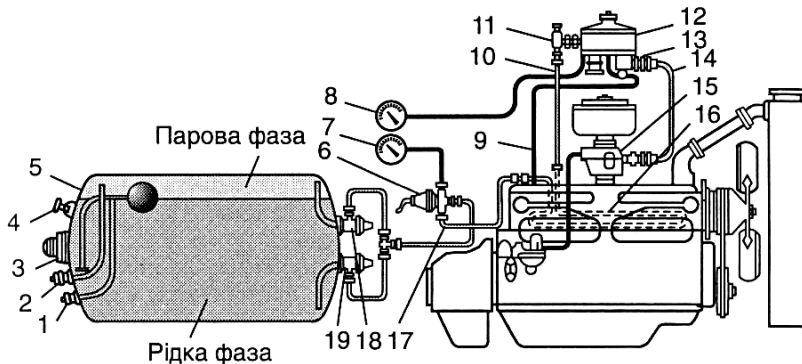


Рис. 9.1. Схема газобалонної установки для роботи на зрідженому газі:

- 1 – вентиль-показчик максимального рівня; 2 – запобіжний клапан;
- 3 – показчик рівня рідини в баці; 4 – наповнювальний вентиль;
- 5 – балон низького тиску; 6 – магістральний вентиль;
- 7, 8 – манометри; 9 – трубка розвантажувального пристрою;
- 10, 14, 17 – газопроводи; 11 – фільтр; 12 – двоступінчастий редуктор;
- 13 – економайзер; 15 – карбюратор-змішувач; 16 – випарник;
- 18, 19 – вентиля для пари й рідини

Установка для роботи на зрідженому газі автомобіля ЗИЛ-138 (рис. 9.2). Зріджений газ знаходиться в балоні. Газ з балона по трубках через витратний вентиль, електромагнітний клапан-фільтр, випарник і газовий фільтр поступає до редуктора. Редуктор знижує тиск газу до робочого і подає його через відповідні трубопроводи в газовий змішувач. Через повітряний патрубок в газовий змішувач поступає повітря. Воно разом з газом, що поступив в змішувач, утворює газоповітряну суміш, яка відводиться через впускну трубу в циліндри двигуна.

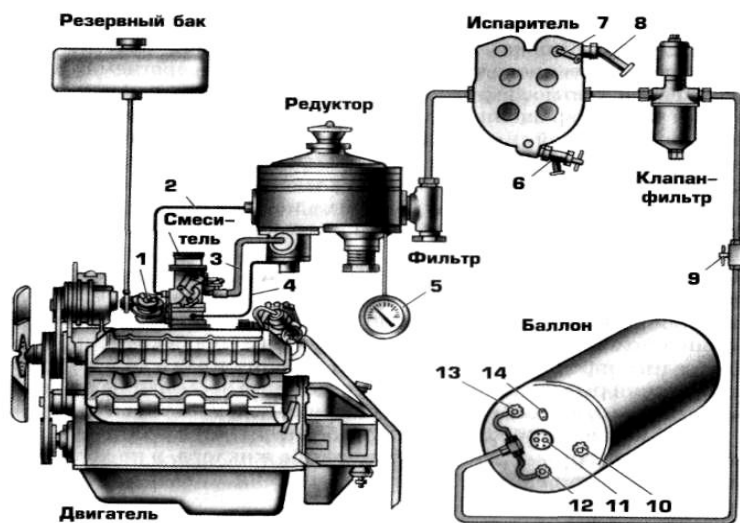


Рис. 9.2 – Схема газобалонної установки на зрідженому газі:

1 – карбюратор; 2 – трубопровід; 3 – трубопровід підведення газу з редуктора в змішувач; 4 – трубопровід підведення газу на холостому ході; 5 – манометр низького тиску; 6 – кран для зливу відстою або води в холодну пору року; 7, 8 – трубопроводи для підведення і відведення рідини з системи охолодження; 9 – магістральний вентиль (у кабіні водія); 10 – заправний вентиль для рідкого газу; 11 – показчик рівня газу в балоні; 12, 13 – витратні вентилі рідкої і пароподібної фаз газу; 14 – запобіжний клапан

Редуктор низького тиску призначений для зниження тиску газу до значення близького до атмосферного. Він також перешкоджає надходженню газу до змішувача при непрацюючому двигуні. Редуктор – двохступінчастий, типу мембранного важеля (рис. 9.3). Принцип дії першого і другого ступенів редуктора однаковий.

Кожен ступінь має клапан 3 або 10, гумотканинну мембрану 2 або 4, колінчастий важіль 11, що шарнірно сполучає мембрану з клапаном і пружину 1.

При непрацюючому двигуні і закритому витратному вентилі (рис. 9.3,а) тиск в порожнині першого ступеня I дорівнює атмосферному і клапан першого ступеня знаходиться у відкритому положенні під дією зусилля пружини 1 мембрани 2 і колінчастого важеля 11.

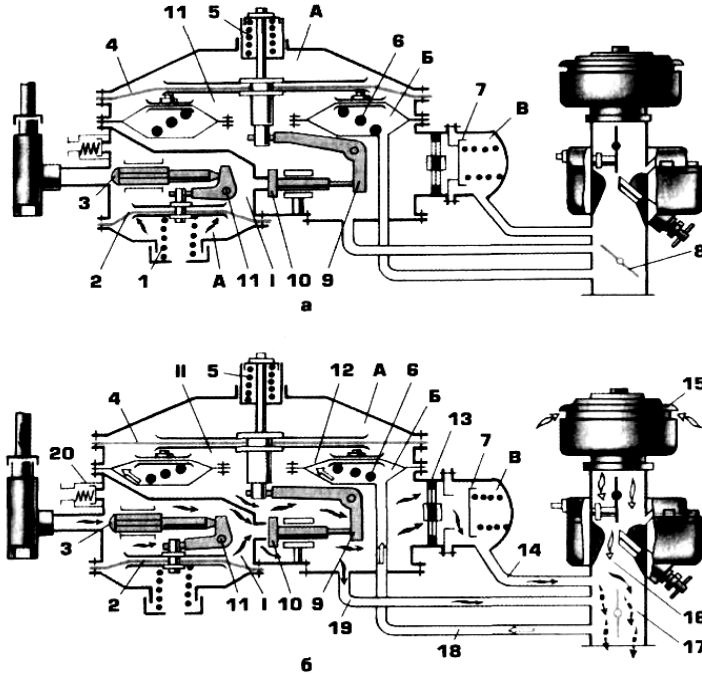


Рис. 9.3. Схема роботи двоступінчатого редуктора

а – при закритому магістральному вентилі; б – під час пуску і роботи двигуна; 1, 5 – пружини першого і другого ступенів; 2, 4 – мембрани першого і другого ступенів; 3, 10 – клапани першого і другого ступенів; 6 – конічна пружина; 7 – зворотний клапан; 8 – дросельна заслінка; 9, 11 – двоплечі важелі другого і першого ступенів;

12 – мембрани розвантажувального пристрою; 13 – дозатор-економізатор; 14, 19 – трубопроводи для газу; 15 – повітряний фільтр; 16 – змішувальна камера; 17 – впускний трубопровід; 18 – вакуумний трубопровід; 20 – запобіжний клапан; I – перший ступінь редуктора;

II – другий ступінь редуктора; А – атмосферна порожнина; Б – вакуумна порожнина; В – порожнина економізаторного пристрою

При відкритому витратному вентилі і включеному електромагнітному клапані газ поступає в порожнину першого ступеня редуктора (рис. 9.3,б). Тиск газу діє на мембрану 2, яка, долаючи зусилля пружини 1, прогинається і через колінчастий важіль 11 закриває клапан 3. Тиск газу в порожнині першого ступеня регулюється зміною зусилля пружини за допомогою гайки в межах 0,16...0,18 МПа. Контролюють цей тиск по дистанційному електричному манометру, встановленому в кабіні, сполученому з датчиком, розміщеним на редукторі.

Клапан другого ступеня II редуктора при непрацюючому двигуні знаходиться в закритому положенні і щільно притиснутий до сидла конічною і циліндровою пружинами через колінчастий важіль (рис. 9.3,а).

При пуску двигуна і його роботі на середніх навантаженнях під дросельними заслінками газового змішувача створюється вакуум, який передається з впускного трубопроводу у вакуумну порожнину Б. В результаті дії вакууму мембрана вакуумного розвантажувача прогинається вниз (рис. 9.3,б) і стискає конічну пружину б, тим самим розвантажуючи клапан другого ступеня. В результаті цей клапан під тиском газу з першого ступеня відкривається, долаючи зусилля циліндричної пружини 5 мембрани 2. Газ заповнює порожнину другого ступеня і поступає в змішувач по трубопроводу 19.

На максимальному навантаженні (рис. 9.3,б) при повному відкритті дросельних заслінок вакуум у впускному трубопроводі двигуна стає недостатнім для подолання зусилля пружини мембрани економайзера. В результаті цього мембрана 4 прогинається вниз, відкриває клапан, і газ починає поступати додатково через порожнину В економайзерного пристрою. При збільшенні загальної подачі газу по трубопроводах 19 і 14 збагачується газоповітряна суміш і підвищується потужність двигуна.

Газовий змішувач (рис. 9.4). Змішувач призначений для приготування суміші газу і повітря. Змішувач двокамерний, обидві камери працюють одночасно і паралельно на всіх режимах. У кожній камері є повітряна заслінка 3, газова форсунка 4, дифузор 5 і дросель 11. Газ надходить до форсунки від редуктора через патрубок 1 і зворотний клапан 2. У нижній частині змішувальної камери розміщено розпилювальні отвори 6 і 10 системи холостого ходу, перерізи яких можна змінювати за допомогою регулювальних гвинтів 8 і 9.

Змішувач працює так. Під час запуску і на малих обертах холостого ходу газ надходить з редуктора через штуцер 7 до розпилюючих отворів 6 і 10 під дією значного розрідження, що утворилося в зоні за прикритим дроселем.

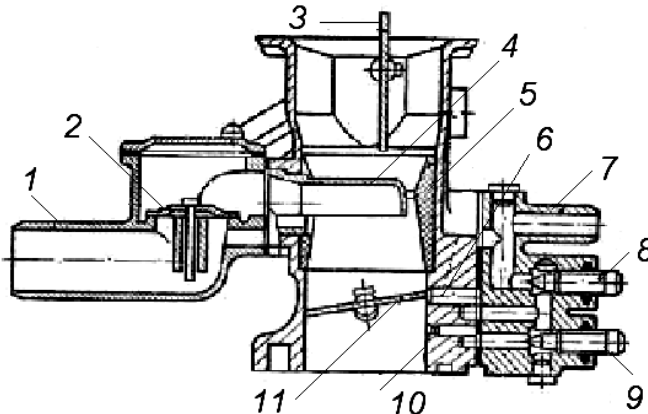


Рис. 9.4. Газовий змішувач

1 – газовідвідний патрубок; 2 – зворотній клапан; 3 – повітряна заслінка; 4 – газова форсунка; 5 – дифузор; 6, 10 – розпилювальні отвори системи холостого ходу; 7 – штуцер підведення газу з камери другого ступеня редуктора; 8, 9 – регулювальні гвинти системи холостого ходу; 11 – дросель

Під час роботи двигуна під навантаженням газ надходить у змішувальну камеру через форсунку 4. Склад суміші при цьому регулюється дозуючо-економізерним пристроєм газового редуктора. Коли двигун працює на газі, повітряна заслінка, дросель карбюратора і паливний кран повинні бути закритими. Якщо двигун треба перевести на бензин, необхідно закрити магістральний вентиль газобалонної установки, випрацювати весь газ із приладів, розміщених після цього вентиля, до зупинки двигуна. Потім закрити обидві заслінки змішувача і запустити двигун на бензині, як звичайний карбюраторний.

Для наступного переходу на газ закривають паливний кран і випрацюють бензин з карбюратора. Після цього закривають повітряну заслінку і дросель карбюратора і запускають двигун на газі, попередньо відкривши магістральний вентиль. Робота двигуна одночасно на бензині і газі не допускається. Холодний двигун запускають на газі, коли відкритий паровий і закритий рідинний видатковий вентилі балона. Якщо двигун прогріється, відкривають рідинний і закривають паровий видатковий вентилі.

Газопроводи та їх з'єднання. Газопроводи високого тиску (від балона до редуктора) виготовляють із сталевих або мідних трубок, товщина стінок яких близько 1 мм і зовнішній діаметр 10...12 мм. Газопроводи з'єднують з приладами газобалонної установки за допомогою ніпельних з'єднань.

Газопроводи низького тиску (від редуктора до змішувача) виготовляють з тонкостінних сталевих труб і газостійких гумових шлангів великого перерізу. З'єднують їх стяжними хомутами.

Балон для зрідженого газу виготовляють із сталі. На ньому розміщують витратний, рідинний, паровий і наповнювальний вентиля і запобіжний клапан, а також встановлюють датчик показника рівня зрідженого газу.

Випарник зрідженого газу призначений для перетворення газового палива з рідкого в газоподібне. Алюмінієвий корпус випарника складається з двох частин. Внутрішні порожнини випарника обігріваються рідиною з системи охолодження двигуна, яка підігріває газ, що проходить по каналах.

Електромагнітний клапан-фільтр закріплений на передній стінці кабіни. Він складається з корпусу, електромагніту з клапаном, фільтруючого елементу, підвідного і відвідного штуцерів. При вимкненому запаленні клапан під дією пружини закритий і не пропускає газ в редуктор. При включенні запалення клапан відкривається, і очищений від механічних домішок газ поступає через випарник в редуктор і далі в змішувач.

Установка для роботи на стисненому газі

Вісім балонів, згрупованих по чотири (рис. 9.5), розміщують під платформою кузова й кожен групу обладнують вентилями, що дає змогу витрачати газ із будь-якої групи або відразу з обох. Газом балони наповнюються крізь вентиль 10.

Із балонів газ крізь витратні вентиля 9 і 14 надходить у підігрівник 18, що призначається для захисту системи від замерзання внаслідок великого зниження температури газу під час його розширення в редукторі високого тиску 20. Між підігрівником газу, що обігрівається теплотою відпрацьованих газів, і балонами встановлено основний витратний вентиль 13. На редукторі високого тиску 20 встановлено датчик контрольної лампи, яка засвічується в разі зниження тиску газу в редукторі до значення менше ніж 0,45 МПа. Це сигналізує водієві про те, що газу в балонах залишилося на 10...12 км.

Із редуктора 20 газ надходить в електромагнітний клапан 6 із фільтром. Цей клапан відкривається під час пуску двигуна, і газ трубою 7 надходить у редуктор низького тиску 3.

Редуктор 3 має два ступені й знижує тиск газу, що надходить у карбюратор-змішувач, майже до атмосферного (0,9...1,15 МПа), дозує газ для приготування суміші потрібного складу й вимикає газову лінію в разі зупинки двигуна. Під час роботи двигуна газ надходить у карбюратор-змішувач 21, а в режим холостого ходу – шлангом 2 безпосередньо в задросельний простір.

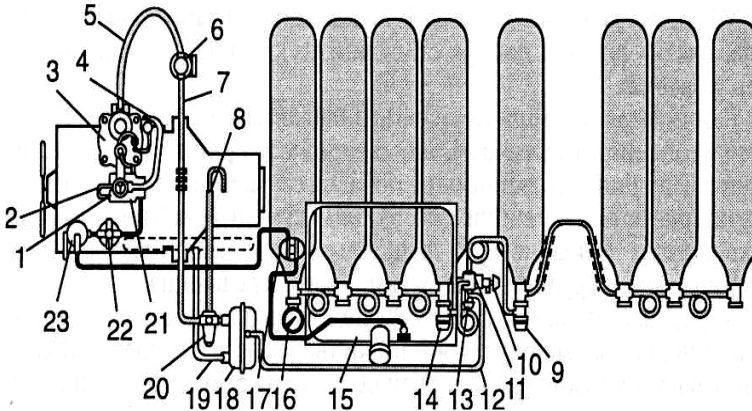


Рис. 9.5. Принципова схема газобалонної паливної системи з лівим розташуванням арматури газових балонів:

- 1 – газовий змішувач; 2 – шланг системи холостого ходу; 3 – редуктор низького тиску; 4 – шланг від пускового клапана до газового змішувача; 5 – шланг від електромагнітного клапана до редуктора низького тиску; 6 – електромагнітний клапан із фільтром; 7 – трубка від перехідного штуцера до електромагнітного клапана; 8 – шланг для відведення газу від запобіжного клапана редуктора високого тиску; 9 – вентиль задньої групи балонів; 10 – наповнювальний вентиль; 11 – хрестовина; 12 – трубка від хрестовини до підігрівника газу; 13 – основний витратний вентиль; 14 – вентиль передньої групи балонів; 15 – паливний бак; 16 – манометр високого тиску; 17 – фільтр грубої очистки палива; 18 – підігрівник газу; 19 – рукав підігрівника газу; 20 – редуктор високого тиску; 21 – карбюратор-змішувач; 22 – фільтр тонкої очистки палива; 23 – паливний насос

Сталеві балони для стисненого газу виготовляють із суцільнотягнутих труб із зовнішнім діаметром 219 мм і товщиною стінок 6,5...7,0мм. Місткість балона – 50 л.

Основні елементи газобалонної установки для роботи на стисненому газі: газові трубопроводи; вентилі; редуктор високого тиску; підігрівник газу; електромагнітний клапан; газовий редуктор низького тиску; дозувально-економайзерний пристрій; карбюратор-змішувач.

Газові трубопроводи від балонів до редуктора високого тиску становлять сталеві трубки із зовнішнім діаметром ($10 \pm 0,1$) мм і товщиною стінки 2 мм. Трубопровід від редуктора високого тиску до редуктора низького тиску – це трубки діаметром ($10 \pm 0,15$) мм і товщиною стінки 1 мм.

Вентилі, встановлені в газобалонній системі автомобіля, мають різне призначення: один – наповнювальний, решта три – витратні.

Редуктор високого тиску призначається для зменшення тиску стисненого газу з 20 до 0,9...1,15 МПа.

Підігрівник потрібний для попереднього підігрівання газу, особливо взимку. Без підігрівника волога й вуглекислота, які містяться в газі, можуть замерзнути в редукторі високого тиску.

Електромагнітний клапан із фільтром, куди під тиском 0,9...1,15 МПа газ надходить з редуктора високого тиску, прикріплено на кронштейні до передньої стінки кабіни.

Газовий редуктор низького тиску становить двоступінчастий автоматичний регулятор тиску мембранного типу з важільною передачею від діафрагми до клапанів. Основне призначення редуктора полягає у зниженні тиску газу, який надходить до змішувача.

Водночас в редукторі здійснюється автоматичне регулювання кількості газу, потрібного для різних режимів роботи двигуна, за допомогою **дозувально-економайзерного пристрою**.

Питання для контролю та самоконтролю

1. Які переваги газового палива?
2. Які недоліки газового палива?
3. Яка будова і робота установки на зрідженому газі?
4. Для чого призначений редуктор низького тиску?
5. Схема роботи двоступінчатого редуктора.
6. Яке призначення та будова газового змішувача?
7. Як працює газовий змішувач?
8. Яка будова і робота установки на стиснутому газі?
9. З яких приладів складається газобалонна установка для роботи на стисненому газі?

ЛАБОРАТОРНА РОБОТА №10

ІНЖЕКТОРНА ПАЛИВНА СИСТЕМА АВТОМОБІЛІВ

МЕТА: Ознайомитись з призначенням, будовою та роботою інжекторної паливної системи. Вивчити будову та роботу деталей та пристроїв інжекторної паливної системи та умови їх роботи.

Обладнання робочого місця: демонстраційний стіл "Система впорскування палива", пристрої та деталі системи впорскування палива (паливний електронасос, паливний фільтр, нагромаджувач палива, пускова форсунка, термореле, форсунка впорскування, дозатор-розподільник, електронний блок керування дозатором-розподільником, трубопроводи); схеми і плакати системи впорскування палива.

Завдання до роботи

1. Розглянути класифікацію впорскувальних паливних систем.
2. Розглянути систему впорскування палива та її складові елементи.
3. Вивчити принцип роботи та будову дозатора-розподільника.
4. Ознайомитись з призначенням та будовою форсунки впорскування (інжектора).

Порядок виконання роботи

1. Записати тему, мету роботи, зміст її виконання.
2. Ознайомитись зі змістом інформаційного блоку.
3. Оформити письмовий звіт за наступними питаннями:
 - 3.1. записати класифікацію впорскувальних паливних систем;
 - 3.2. замалювати схему та записати принцип роботи механічної системи впорскування палива;
 - 3.3. зобразити схематично та пояснити будову і принцип дії дозатора-розподільника із регулятором тиску живлення;
 - 3.4. зобразити схематично регулювання складу робочої суміші;
 - 3.5. схеми, будова та призначення деталей системи впорскування палива (пускова форсунка, термореле, клапан додаткового повітря).
 - 3.6. зобразити схеми інжекторів впорскування палива.
4. Дати усні відповіді на контрольні запитання.
5. Зробити висновки по роботі.
6. Виконати індивідуальне завдання за вказівкою викладача.
7. Захистити виконану лабораторну роботу.

Рекомендована література: [3, 7].

ІНФОРМАЦІЙНИЙ БЛОК

Загальні відомості

У нашій країні експлуатується багато автомобілів іноземного виробництва із системою впорскування палива (інжектором).

Застосування карбюраторів з електронним керуванням сумішоутворенням дає змогу: підтримувати оптимальний склад паливоповітряної суміші і оптимальне наповнення циліндрів на різних режимах роботи двигуна; збільшити паливну економічність і зменшити вміст шкідливих сполук у відпрацьованих газах; підвищити надійність системи живлення, а також полегшити обслуговування й діагностику.

Система впорскування палива дає змогу оптимізувати процес сумішоутворення, тобто впорскування може здійснюватися більш оптимально за місцем, часом і потрібною кількістю палива.

Впорскувальні паливні системи класифікують за:

– *місцем підведення палива розрізняють*: центральне однокочкове впорскування; розподілене впорскування; безпосереднє впорскування в циліндри.

– *способом подавання палива впорскування буває*: неперервним; переривчастим.

– *типом механізмів, що дозують паливо*: з плунжерними насосами; з розподільниками; з форсунками; з регуляторами тиску.

Регулювання складу суміші може здійснюватися за: розрідженням у впускній системі; кутом повороту дросельної заслінки; витратою повітря.

Механічна система постійного впорскування палива

Паливо під тиском надходить до форсунок, установлених перед впускними клапанами у впускному колекторі. Форсунки неперервно розпилюють паливо, тиск якого (витрата) залежить від навантаження двигуна (розрідження у впускному колекторі) та температури охолодної рідини.

Кількість повітря, що підводиться, постійно вимірюється витратоміром, а кількість упорскуваного палива строго пропорційна (1:14,7) кількості повітря, яке надходить, і регулюється дозатором-розподільником палива. Дозатор-розподільник, або регулятор складу й кількості робочої суміші, складається з регулятора кількості паплива й витратоміра повітря. Кількість палива регулюється розподільником, що керується витратоміром повітря та регулятором керуючого тиску. В свою чергу, дія регулятора керуючого тиску визначається розрідженням у впускному трубопроводі, а також тепературою рідини в системі охолодження двигуна.

Принцип дії, головна дозувальна система й система холостого ходу

Паливний насос 4 (рис. 10.1) забирає паливо з бака 1 і подає його під тиском близько 0,5 МПа через нагромаджувач 5 та фільтр 2 до каналу А дозатора-розподільника 8. У разі звичайного карбюраторного живлення керування двигуном здійснюється натисканням на педаль "газу", тобто повертанням дросельної заслінки, яка регулює кількість робочої суміші, що подається в циліндри, а в системі впорскування дросельна заслінка 7 регулює тільки подачу чистого повітря.

Для забезпечення потрібного співвідношення між кількістю повітря, що надходить, та кількістю впорскуваного палива використовуються витратомір повітря з напірним диском 10 і дозатор-розподільник палива 8.

Насправді витратомір не вимірює, буквально, витрату повітря, а просто його напірний тиск переміщується "пропорційно" витраті повітря. Назва "витратомір" пояснюється тим, що в цьому пристрої використано принцип дії фізичного приладу, який називається *трубкою Вентурі* й застосовується для вимірювання витрати газів.

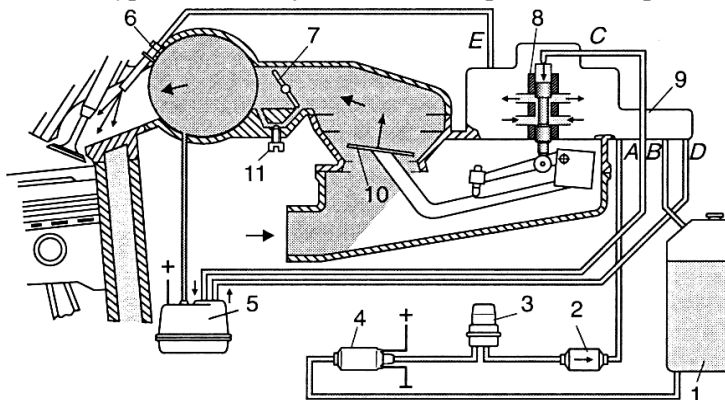


Рис. 10.1. Схема механічної системи впорскування палива:

1 – паливний бак; 2 – паливний фільтр; 3 – нагромаджувач палива;
4 – паливний насос; 5 – регулятор керуючого тиску; 6 – форсунка
(інжектор); 7 – дросельна заслінка; 8 – дозатор-розподільник
кількості палива; 9 – регулятор тиску живлення; 10 – напірний диск
витратоміра повітря; 11 – регулювальний гвинт холостого ходу;
А-Е – паливні канали (А – підведення палива до дозатора-
розподільника; В – зливання палива в бак; С – керуючого тиску;
D – регулятора тиску живлення; Е – підведення палива до форсунок)

Витратомір повітря системи впорскування палива становить прецизійний механізм. Його напірний диск дуже легкий (товщина – приблизно 1 мм, діаметр – 100 мм), кріпиться до важеля, з іншого боку якого (див. рис. 10.1) встановлено балансир, що зрівноважує всю систему. Оскільки вісь обертання важеля лежить в опорах з мінімальним тертям (підшипники кочення), диск дуже "чутливо" реагує на зміну витрати повітря.

На осі обертання важеля напірного диска 10 закріплено другий важіль з роликком. Останній упирається безпосередньо в нижній кінець плунжера дозатора-розподільника. Використання другого важеля з регулювальним гвинтом дає змогу змінювати відносне положення важелів, а отже, й розташування напірного диска та упорного ролика (плунжера розподільника), тим самим регулюючи склад робочої суміші.

Механічна система витратомір повітря–дозатор–розподільник забезпечує тільки відповідність переміщень напірного диска та плунжера розподільника. Проте, якщо трубка Вентурі забезпечує лінійну залежність переміщення напірного диска від витрати повітря, то найпростіший за формою плунжера розподільник такої залежності між переміщенням плунжера та витратою бензину вже не дає. Тому застосовано систему диференціальних клапанів.

Із дозатора-розподільника паливо каналами *E* подається до форсунок упорскування 6 (див. рис 10.1). Переміщення напірного диска спричинює переміщення плунжера розподільника (напрями переміщення на рис.10.1 показано стрілками). Взаємозв'язок переміщень і диференціальні канали забезпечують певне співвідношення повітря та бензину в робочій суміші. Для забезпечення відповідності складу робочої суміші режиму роботи двигуна в системі впорскування з боку верхньої частини плунжера (див. рис. 10.1) в розподільник каналом *C* підводиться керуючий тиск, який визначається регулятором 5 і залежить від режиму роботи двигуна. В разі збільшення тиску опір переміщенню плунжера зростає – суміш збіднюється, а в разі зменшення, навпаки, опір переміщенню плунжера спадає – суміш збагачується.

Один із режимів роботи автомобільного двигуна – різке відкриття дросельної заслінки. В разі карбюраторної системи живлення потрібне збагачення суміші здійснюється прискорювальним насосом. За системи впорскування збагачення забезпечується майже миттєвою реакцією напірного диска.

Робота бензинового електричного насоса 4 (див. рис. 10.1) не залежить від частоти обертання колінчастого вала двигуна. Насос умикається, якщо ввімкнено запалювання й обертається колінчастий вал. Оскільки насос має двократний запас за тиском і десятикратний – за подачею, в системі впорскування потрібен *регулятор тиску живлення*. Цей регулятор 9 (див. рис. 10.1) вбудовано в дозатор-розподільник і сполучено з каналом *A* (підведення палива); каналом *B* зливається зайве паливо в бак, а канал *D* сполучено з регулятором керуючого тиску 5.

Холостий хід карбюраторних двигунів регулюється двома гвинтами: кількості та якості суміші. Система живлення з упорскуванням палива також має два гвинти: *гвинт якості (складу) робочої суміші*, яким регулюється вміст CO у відпрацьованих газах, і *гвинт кількості суміші* 11, за допомогою якого встановлюється частота обертання колінчастого вала двигуна на холостому ходу.

Допоміжні елементи системи впорскування: паливний електронасос; нагромаджувач палива; паливний фільтр.

Паливний електронасос – ротаційний роликівий одно- або багатосекційний. На вході бензонасоса передбачено фільтрувальну сітку, що призначається для затримання великих сторонніх частинок.

Паливний насос розташовують як зовні бака, так і безпосередньо занурюють у бензин. За зовнішньою формою насос нагадує котушку запалювання.

Нагромаджувач палива – це пружинний гідроакумулятор, що призначається для підтримання тиску в системі, коли зупинено двигун і вимкнено бензонасос.

У системі нагромаджувач установлюють за паливним насосом. Він має три порожнини: верхню, де розміщено пружину, середню – нагромаджувальну (об'ємом 20...40 см³) та нижню з двома каналами (підвідним і відвідним) або з одним, що виконує обидві функції. Верхню й середню порожнини відокремлено гнучкою діафрагмою, а середню й нижню – перегородкою.

Паливний фільтр розташовують за бензонасосом, тому останній не забезпечує захисту від сторонніх частинок у бензині.

Дозатор-розподільник із регулятором тиску живлення (рис. 10.2) дозує й розподіляє паливо, що подається до нього каналом *A*, форсунками (інжекторами) циліндрів (канали *E*). Переміщення плунжера розподільника відбувається відповідно до переміщення напірного диска витратоміра повітря.

Плунжер 10 переміщується в гільзі 9 з отворами. Ущільнень у цій парі не передбачено: герметичність забезпечується мінімальними зазорами, точністю форми та чистотою спряжуваних поверхонь деталей. Гільза вставляється в корпус із більшим зазором, а ущільнення забезпечується гумовим кільцем, установленим у канавці гільзи.

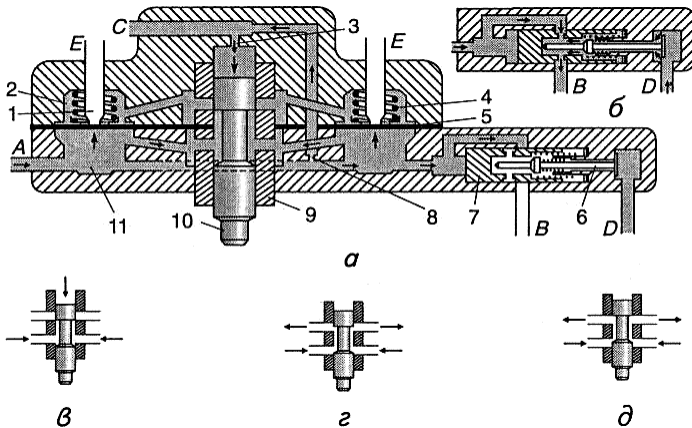


Рис. 10.2. Дозатор-розподільник із регулятором тиску живлення:
 а – загальна схема (1 – трубка форсунки впорскування; 2, 11 – відповідно верхня й нижня камери диференціального клапана; 3 – демпфірувальний дросель; 4 – пружина клапана; 5 – діафрагма клапана; 6 – штовхальний клапан; 7 – поршень регулятора тиску; 8 – дросель підживлення; 9 – гільза розподільника; 10 – плунжер розподільника); б – регулятор тиску, зливання палива в бак;
 в-д – положення плунжера відповідно в стані спокою, на холостому ходу при часткових навантаженнях та при повному навантаженні

На плунжер знизу діє важіль напірного диска, зверху – керуючий тиск. Між розподільником і вихідними каналами *E* розташовано диференціальні клапани, розділені гнучкою сталеву діафрагмою 5 на дві камери: верхню та нижню. Нижні камери диференціальних клапанів, що сполучаються кільцевим каналом, перебувають під робочим тиском. На діафрагму 5 знизу діє цей тиск, а зверху – пружина, що спирається одним кінцем у корпус, а іншим – у спеціальне сидло та діафрагму.

Коли паливо надходить у верхню камеру (рис. 10.3), його тиск додається до зусилля пружини, і діафрагма прогинається вниз, збільшуючи прохідний переріз. Унаслідок цього тиск у верхній камері спадає, діафрагма трохи випрямляється й досягається динамічна рівновага.

Постійний тиск палива в системі підтримується регулятором тиску живлення. В разі перевищення тиску поршень 7 (див. рис. 2.65), стискаючи пружину, переміщується праворуч і дає змогу лишку палива каналом *B* повернутися в бак.

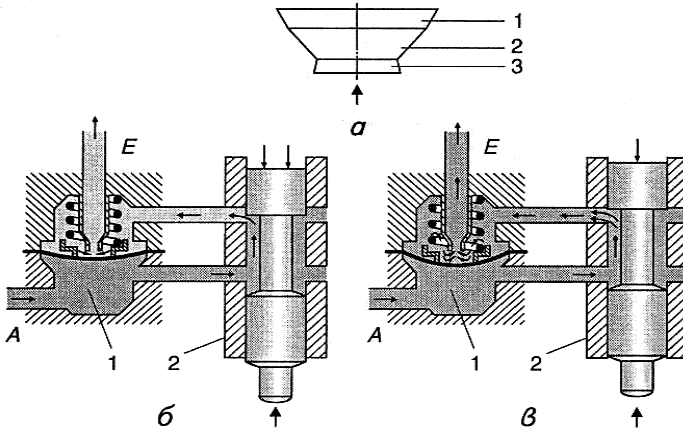


Рис. 10.3. Регулювання складу робочої суміші:

а – напрямний пристрій із зонами переміщення напірного диска (1 – максимальне навантаження; 2 – часткові навантаження; 3 – холостий хід); *б* – мала доза впорскування палива; *в* – велика доза (1 – диференціальний клапан; 2 – розподільник)

Коли двигун зупиняється, паливний насос вимикається. Тиск у системі швидко зменшується й стає нижчим від тиску відкриття клапана форсунки. Зливальний отвір закривається за допомогою підпружиненого поршня регулятора тиску живлення.

У регулятор тиску живлення (рис. 10.4) вбудовано штовхальний клапан 3, який відкривається поршнем 1. Штовхальний клапан працює разом із регулятором керуючого тиску.

Регулятор керуючого тиску працює переважно в режимах холодного пуску, прогрівання на холостому ході і повного навантаження. Регулятор має дві діафрагми: верхню та нижню. В середній частині верхньої діафрагми є клапан, що перекриває канал *D* яким паливо через регулятор тиску живлення повертається в бак (див. рис. 10.2,б).

Коли прогрітий двигун працює у звичайному режимі (часткові навантаження), пластинчаста біметалева пружина вигинається вгору (рис. 10.5,а) й на верхню діафрагму вже не діє. Нижня діафрагма під дією атмосферного тиску також притискається до верхнього упора.

При цьому внутрішня циліндрична пружина перебуває в стиснутому стані: внизу впирається в діафрагму, вгорі – через клапан верхньої діафрагми – в корпус. На верхню діафрагму знизу діє сумарне зусилля двох пружин, зверху — зусилля, що визначається тиском, який підводиться через дросель в кільцевий канал над діафрагмою. Зусиллям двох стиснутих пружин визначається максимальне значення керуючого тиску (рис. 10.5,а).

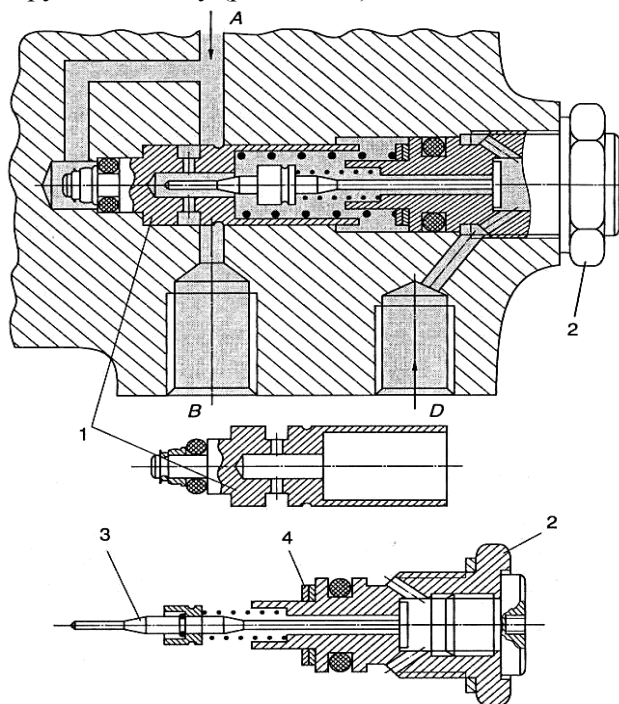


Рис. 10.4. Регулятор тиску живлення:

- 1 – поршень; 2 – штовхальний клапан у зборі з корпусом;
 3 – штовхальний клапан; 4 – регулювальні шайби;
 А, В, D – паливні канали

У режимі повного навантаження дросельна заслінка відкрита повністю, розрідження за нею зменшується, тобто підвищується тиск. Нижня діафрагма переміщується в крайнє положення до упора (рис. 10.5,б), унаслідок чого зусилля внутрішньої циліндричної пружини різко знижується. Під дією тиску верхня діафрагма прогинається вниз, завдяки чому керуючий тиск знижується й робоча суміш збагачується.

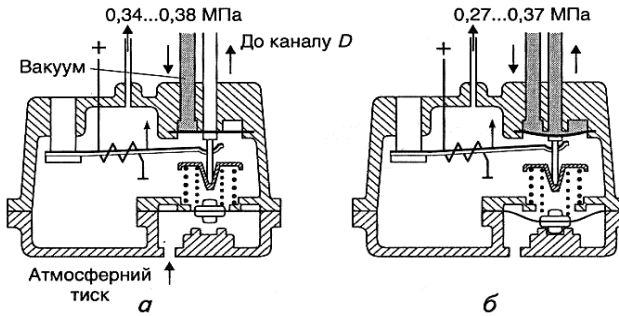


Рис. 10.5. Регулювання складу робочої суміші (двигун прогріто):
 а – часткові навантаження (керуючий тиск 0,34...0,38 МПа, перевіряється на холостому ходу); б – повне навантаження (керуючий тиск 0,27...0,37 МПа, перевіряється, коли двигун не працює)

Пускова форсунка призначається для впорскування у впускний колектор додаткової кількості палива в момент пуску холодного двигуна. Вона працює разом із термореле (тепловим реле часу), яке керує її електричним колом залежно від температури двигуна та тривалості його пуску.

Подача пускових форсунок при тиску 0,45 МПа становить приблизно 85 см³/хв; робоча напруга – 7...15 В; споживана потужність – 3 Вт; кут конуса розпилювання палива – 80°; тривалість упорскування: за температури -20°С – до 7,5 с, за 0°С – до 5 с, за +20°С – 2 с, за +35°С – не вмикається.

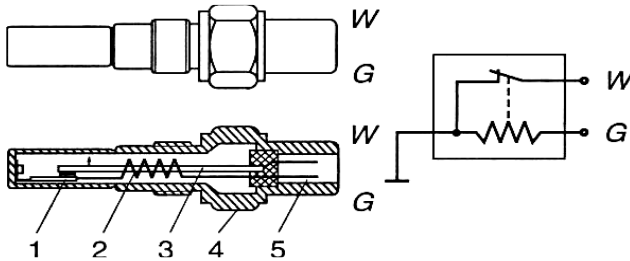


Рис. 10.6. Термореле:

- 1 – контакти; 2 – електрична спіраль; 3 – біметалева пластина;
 4 – корпус; 5 – штекер

Термореле (рис. 10.6) має нормально замкнені контакти, один з яких з'єднано з "масою", а інший установлено на біметалевій пластині. Коли контакти термореле замкнено, відбувається живлення пускової форсунки з електромагнітним керуванням, тобто пускова форсунка відкрита, й упорскується додаткова кількість палива.

Тривалість упорскування палива пусковою форсункою становить 1...8 с залежно від температури двигуна. За цей час біметалева пластина через електричне підігрівання деформується настільки, що контакти термореле розмикаються, електроживлення пускової форсунки припиняється, й далі збагачення суміші не відбувається. Якщо двигун теплий, живлення здійснюється робочими форсунками.

Клапан додаткового повітря. Під час пуску холодного двигуна та його прогрівання для стійкої роботи потрібна підвищена кількість робочої суміші. Забезпечується це кількома пристроями.

Один із них – клапан додаткового повітря (рис. 10.7). Коли двигун холодний, діафрагма 1 клапана втримується біметалевою пластиною у верхньому положенні, клапан відкритий, і повітря надходить, минаючи дросельну заслінку. В міру прогрівання біметалева пластина вигинається вниз, унаслідок чого канал подачі додаткового повітря перекривається. Біметалева пластина обігривається спеціальною електричною спіраллю, а також завдяки температурі двигуна.

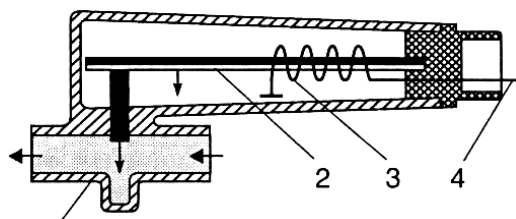


Рис. 10.7. Клапан додаткового повітря:

1 – діафрагма; 2 – біметалева пластина;

3 – електрична спіраль; 4 – штекер

За допомогою розглядуваного клапана під час прогрівання збільшується лише кількість повітря. Для збагачення робочої суміші є два способи:

1) додаткове повітря фіксується витратоміром, його напірний диск переміщується й через важіль діє на плунжер розподільника, піднімаючи його вгору (суміш збагачується);

2) на холодному двигуні вмикається регулятор керуючого тиску. Біметалева пластина регулятора стискає пружину діафрагмового клапана, відкриваючи канал зливання палива, що зменшує протидію на плунжері розподільника. Зменшення керуючого тиску за незмінної витрати повітря спричинює збільшення ходу напірного диска. Внаслідок цього розподільний плунжер додатково трохи піднімається, збільшуючи кількість палива, що подається до форсунок.

Форсунки впорскування (рис. 10.8) відкриваються автоматично під тиском і не здійснюють дозування палива. Кут конуса розпилювання палива становить приблизно 35° (у пускової форсунки – 80°).

Найпоширеніші діапазони тисків відкривання форсунок (початку впорскування) такі: 0,27...0,38; 0,30...0,41; 0,32...0,37; 0,43...0,46; 0,45...0,52 МПа.

Важливий показник роботи форсунки впорскування – тиск, що відповідає закритому стану. Наприклад, на автомобілі з діапазоном тисків початку відкривання форсунок 0,45...0,52 МПа тиск, що відповідає закритому стану (тиск зливання), дорівнює 0,25 МПа.

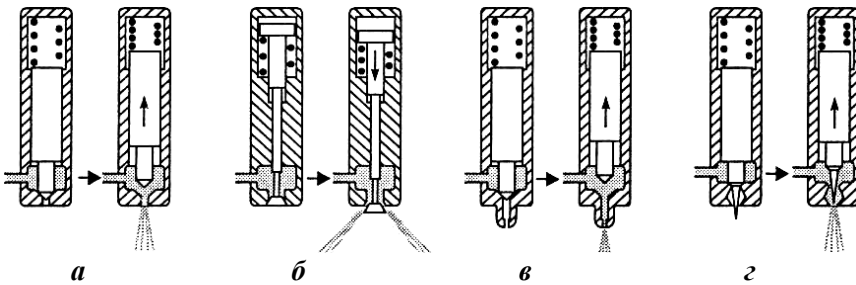


Рис. 10.8. Форсунки (інжектори) впорскування палива:
а, б – клапанні; в – закрити; г – штрифтова

Форсунки у впускний колектор угвинчують або запресовують. В останньому випадку під час демонтажу їх потрібно додатково прикладати значне зусилля. Краще випресовувати форсунки, нагрівши колектор до температури 80°C .

Питання для контролю та самоконтролю

1. Які переваги має система впорскування палива порівняно з карбюраторною системою живлення?
2. Як класифікують упорскувальні паливні системи?
3. З яких основних вузлів складається механічна система впорскування палива?
4. Принцип дії головної дозувальної системи?
5. Як працює дозатор-розподільник із регулятором тиску живлення?
6. Назвіть типи форсунок впорскування палива?

ЛІТЕРАТУРА

1. Білоконь Я.Ю. Трактори і автомобілі: Підр. для вищ. агр. закл. освіти II-IV рівнів акредитації за напрямом "Агрономія" / Я.Ю. Білоконь, А.І. Окоча. – К.: Урожай, 2002. – 324 с.
2. Газобаллонная установка на сжиженном газе BiFuel. Устройство и работа [Электронный ресурс] / Программа самообучения 427. – 58с. Режим доступа http://vwts.ru/fuel/bifuel_rus.pdf.
3. Грудей Д.А. Двигун внутрішнього згоряння: Методичний посібник [Електронний ресурс] / Д.А. Грудей. – Чернівці, 2011. – 78с. Режим доступа <http://skaz.com.ua/sport/7578/index.html?page>.
4. Головчук А.Ф. Експлуатація та ремонт сільськогосподарської техніки: Підручник: У 3 кн. / А.Ф. Головчук, В.Ф. Орлов, О.П. Строков; за ред. А.Ф. Головчука. – К.: Грамота, 2003 – Кн. 1: Трактори. – 336 с.
5. Дзюба П.Я. Автомобили, тракторы и сельскохозяйственные машины: Учебное пособие / П.Я. Дзюба, В.А. Монтаков. – Киев: Высшая школа, 1983. – 375 с.
6. Жаров М.С. Трактор: Учебное пособие для учащихся 8-11 классов средней школы / М.С. Жаров, М.А. Орлов, В.А. Чернышев. – М.: Просвещение, 1991. – 240 с.
7. Кисликов В.Ф. Будова й експлуатація автомобілів: Підручник / В.Ф. Кисликов, В.В. Лущик. – 6-е вид. – К.: Либідь, 2006. – 400 с.
8. Михайловский Е.В. Устройство автомобиля: Учебник для учащихся автотранспортных техникумов / Е.В. Михайловский, К.Б. Серебряков, Е.Я. Тур. – 6-е изд. – М.: Машиностроение, 1987. – 352 с.
9. Мельников Д.І. Трактори і автомобілі / Д.І. Мельников. – Київ, головне видавництво видавничого об'єднання "Вища школа", 1978. – 264 с.
10. Мельников Д.И. Тракторы / Д.И. Мельников. – 2-е изд., перераб. и доп. – М.: Агропромиздат, 1990. – 367 с.
11. Осепчугов В.В. Автомобиль: Анализ конструкций, элементы расчета / В.В. Осепчугов, А.К. Фрумкин. – М.: Машиностроение, 1989. – 304 с.
12. Трактори та автомобілі. Ч. 3. Шасі: Навч. посібник / А.Т. Лебедев, В.М. Антощенко, М.Ф. Бойко та ін.; За ред. проф. А.Т. Лебедева. – К.: Вища освіта, 2004. – 336 с.
13. Тур Е.Я. и др. Устройство автомобиля: Учебник для учащихся автотранспортных техникумов / Е.Я. Тур, К.Б. Серебряков, Л.А. Жолобов. – М.: Машиностроение, 1999. – 352 с.

НАВЧАЛЬНО-МЕТОДИЧНЕ ВИДАННЯ

**В.С. Люлька, Ю.Є. Перинський,
М.М. Коньок, Л.М. Бивалькевич**

БУДОВА АВТОМОБІЛЯ І ТРАКТОРА

ЧАСТИНА 1 Посібник до лабораторних робіт

Технічний редактор	<i>О. Клімова</i>
Комп'ютерна верстка та макетування	<i>М. Коньок</i>
Комп'ютерний набір	<i>М. Коньок</i>

*Свідоцтво про державну реєстрацію
друкованого засобу масової інформації
серія КВ № 17500-6250 ПР від 16.11.2010 р.*

Підписано до друку 15.10.2014 р. Формат 60 x 84 1/16.
Папір офсетний. Друк на різнографі.
Ум. друк. арк. 7,21. Обл.-вид. 6,49.
Наклад 100 прим. Зам. № 735.
Редакційно-видавничий відділ ЧНПУ імені Т.Г. Шевченка.
14013, вул. Гетьмана Полуботка, 53, к. 208.
Тел. 65-17-99.
chnpu.tipograf@gmail.com